

**LUPRON DEPOT<sup>®</sup>**  
**(acetato de leuprorrelina)**

**ABBVIE FARMACÊUTICA LTDA.**  
**PÓ LIOFILIZADO PARA**  
**SUSPENSÃO INJETÁVEL**  
**3,75 MG / 11,25 MG**

## I) IDENTIFICAÇÃO DO MEDICAMENTO

### **LUPRON DEPOT<sup>®</sup>** **acetato de leuprorrelina**

#### **APRESENTAÇÕES:**

Pó liofilizado para suspensão injetável de 3,75 mg:  
- embalagem com 1 frasco-ampola de dose única, 1 ampola de diluente, 1 seringa, 2 agulhas e 2 sachês com álcool.

Pó liofilizado para suspensão injetável de 11,25 mg:  
- embalagem com 1 frasco-ampola de dose única, 1 ampola de diluente, 1 seringa, 2 agulhas e 2 sachês com álcool.

#### **VIA INTRAMUSCULAR**

#### **USO ADULTO E PEDIÁTRICO**

#### **COMPOSIÇÃO:**

##### **LUPRON DEPOT<sup>®</sup> (acetato de leuprorrelina) 3,75 mg:**

Cada frasco-ampola de dose única de LUPRON DEPOT<sup>®</sup> (acetato de leuprorrelina) 3,75 mg contém:

acetato de leuprorrelina ..... 3,75 mg\*

Excipientes: gelatina, copolímero de glicolida e lactida, manitol.

\* Cada 3,75 mg de acetato de leuprorrelina equivalem a 3,57 mg de leuprorrelina.

Cada ampola de diluente contém:

carmelose sódica..... 10,0 mg

manitol .....100,0 mg

polissorbato 80.....2,0 mg

água para injetáveis q.s.p.....2,0 mL

**Volume líquido do diluente por unidade: 2,0 mL**

**Peso líquido do pó liofilizado: 44,1 mg**

##### **LUPRON DEPOT<sup>®</sup> (acetato de leuprorrelina) 11,25 mg:**

Cada frasco-ampola de dose única de LUPRON DEPOT<sup>®</sup> (acetato de leuprorrelina) 11,25 mg contém:

acetato de leuprorrelina ..... 11,25 mg\*

Excipientes: ácido poliláctico, manitol.

\* Cada 11,25 mg de acetato de leuprorrelina equivalem a 10,72 mg de leuprorrelina.

Cada ampola de diluente contém:

carmelose sódica.....10,0 mg

manitol.....100,0 mg

polissorbato 80.....2,0 mg

água para injetáveis q.s.p. ....2,0 mL

**Volume líquido do diluente por unidade:** 2,0 mL

**Peso líquido do pó liofilizado:** 130,0 mg

## II) INFORMAÇÕES AO PACIENTE

### 1. PARA QUE ESTE MEDICAMENTO É INDICADO?

LUPRON DEPOT® (acetato de leuprorrelina) é destinado ao tratamento paliativo de câncer de próstata em estágio avançado, mioma no útero, endometriose, puberdade precoce e câncer de mama avançado, em associação ao tamoxifeno, em mulheres na pré e perimenopausa.

### 2. COMO ESTE MEDICAMENTO FUNCIONA?

O acetato de leuprorrelina, substância ativa do medicamento LUPRON DEPOT® (acetato de leuprorrelina), é um hormônio sintético que age diminuindo a produção do hormônio gonadotrofina pelo corpo. Essa diminuição bloqueia a produção dos ovários e dos testículos. Esse bloqueio deixa de existir se o medicamento for descontinuado. O uso do acetato de leuprorrelina impede o desenvolvimento de alguns tumores dependentes de hormônios (como, por exemplo, alguns tipos de tumores de próstata e da mama), e trata outras doenças dependentes de hormônio como mioma uterino e endometriose nas mulheres e puberdade precoce nas crianças. O medicamento começa a fazer efeito dentro de 01 mês.

### 3. QUANDO NÃO DEVO USAR ESTE MEDICAMENTO?

LUPRON DEPOT® (acetato de leuprorrelina) não deve ser usado por pessoas que tenham alergia ao acetato de leuprorrelina, ou a outros medicamentos parecidos, ou a qualquer outro componente do medicamento.

LUPRON DEPOT® (acetato de leuprorrelina) não deve ser usado por mulheres grávidas ou que possam engravidar durante o tratamento.

LUPRON DEPOT® (acetato de leuprorrelina) não deve ser usado por mulheres com sangramento vaginal de causa desconhecida.

**Este medicamento não deve ser utilizado por mulheres grávidas ou que possam ficar grávidas durante o tratamento.**

### 4. O QUE DEVO SABER ANTES DE USAR ESTE MEDICAMENTO?

Pode acontecer piora dos sintomas durante os primeiros dias de tratamento, mas que desaparecem com a continuidade do tratamento, em doses adequadas. Na presença de metástases ósseas na coluna vertebral, essa piora dos sintomas pode contribuir para paralisias, com ou sem complicações fatais.

**Densidade mineral óssea:** podem ocorrer alterações da densidade mineral óssea (perda da massa óssea) em mulheres e em homens com câncer de próstata em tratamento prolongado. Não há estudos em homens quanto à reversibilidade da perda de massa óssea após a retirada do acetato de leuprorrelina. Em mulheres, a perda de



massa óssea pode ser reversível após a suspensão do tratamento com acetato de leuprorrelina.

**Convulsões:** foram observadas convulsões em pacientes recebendo agonistas de LH-RH, incluindo acetato de leuprorrelina. Entre os pacientes estão mulheres, população pediátrica, pacientes com histórico de crises convulsivas, epilepsia, distúrbios cerebrovasculares, anomalias do sistema nervoso central ou tumores, e pacientes que utilizaram medicamentos concomitantes que são associados com convulsões como bupropiona e inibidores da recaptação de serotonina. Convulsões também foram relatadas em pacientes fora das condições mencionadas acima.

**Reações de Hipersensibilidade Tardia:** foram relatadas reações alérgicas cutâneas muito raras e graves que incluem uma erupção cutânea com bolhas e descamação chamada Síndrome de Stevens-Johnson (SSJ) e Necrólise Epidérmica Tóxica (NET). Se você desenvolver esses sintomas após tratamento com LUPRON DEPOT®, entre em contato com seu médico imediatamente ou procure ajuda de emergência.

**Homens:**

### **Câncer de Próstata**

**Efeito “Flare”:** Inicialmente, o acetato de leuprorrelina, como qualquer agonista do LH-RH, causa aumento de aproximadamente 50% nos níveis séricos de testosterona durante a primeira semana de tratamento. Ocasionalmente, pode-se desenvolver breve piora dos sintomas, ou maior ocorrência de sinais e sintomas do câncer de próstata durante as primeiras semanas de tratamento com acetato de leuprorrelina em suspensão de depósito [LUPRON DEPOT® (acetato de leuprorrelina)]. Um pequeno número de pacientes pode experimentar um aumento temporário de dor nos ossos, que pode ser controlada sintomaticamente. Pessoas nas quais o tumor atingiu os ossos da coluna (vértebras) e/ou que não conseguem urinar devido à obstrução pelo tumor devem ficar mais atentas nas primeiras semanas do tratamento e avisar o médico, o mais rápido possível, se perceberem piora ou surgimento de alguma outra reação desagradável.

**Alterações metabólicas:** O uso de terapia de privação de andrógeno (ADT - Androgen Deprivation Therapy), incluindo agonistas de LH-RH, pode ser associado com o aumento de risco de alterações metabólicas como hiperglicemia, diabetes, hiperlipidemia e doença hepática gordurosa não alcoólica (DHGNA). Hiperglicemia pode representar o desenvolvimento de diabetes mellitus ou o agravamento do controle da glicemia (glicose no sangue) em pacientes com diabetes. Pacientes com risco aumentado devem ser monitorados quanto aos sinais e sintomas de síndrome metabólica, incluindo perfil lipídico, glicose sanguínea e/ou hemoglobina glicosilada (HbA1c), e tratados de acordo com a atual prática clínica (vide item “8. QUAIS OS MALES QUE ESTE MEDICAMENTO PODE ME CAUSAR?”).

**Doenças cardiovasculares:** Aumento do risco de desenvolvimento de infarto do miocárdio (músculo do coração), morte súbita cardíaca e acidente vascular cerebral, associados com o uso de agonistas do LH-RH, têm sido relatados em homens. O risco é relativamente baixo baseado nas probabilidades e razões reportadas e deve ser avaliado cuidadosamente pelo médico ao determinar o tratamento de pacientes com câncer de próstata, juntamente aos fatores de risco cardiovascular. Pacientes

recebendo agonistas de LH-RH devem ser monitorados sobre sinais e sintomas sugestivos para o desenvolvimento de doenças cardiovasculares, que devem ser controlados pelo médico.

**Efeitos no Eletrocardiograma:** os médicos devem avaliar o risco-benefício antes de iniciar a administração do acetato de leuprorrelina em pacientes com histórico ou fator de risco para alterações no eletrocardiograma e em pacientes que fazem uso concomitante de medicamentos que podem resultar nesta alteração. O uso concomitante de medicamentos antiarrítmicos de Classe IA (quinidina, disopiramida) ou Classe III (amiodarona, sotalol, dofetilida, ibutilida), metadona, moxidoloxacina, antipsicóticos ou medicamentos que podem provocar alterações no eletrocardiograma, deve ser cuidadosamente avaliado.

**Exames laboratoriais:** na maioria dos pacientes os níveis de testosterona se elevam acima dos valores normais na primeira semana de tratamento, retornando a esses valores ou abaixo deles no final da segunda semana.

#### **Mulheres:**

**Endometriose/mioma no útero:** acetato de leuprorrelina não deve ser usado por mulheres com sangramento vaginal anormal de causa desconhecida.

#### **Crianças:**

Se o tratamento não for feito corretamente ou as doses forem erradas, o medicamento pode não controlar a puberdade precoce da criança. A falta de controle da doença faz com que os sinais de puberdade voltem, tais como menstruação, desenvolvimento das mamas e crescimento dos testículos e, no futuro, pode causar problemas na estatura na vida adulta.

**Densidade mineral óssea:** a densidade mineral óssea pode diminuir (perda da massa óssea) durante a terapia com LH-RH em crianças com puberdade precoce central. No entanto, após a interrupção do tratamento, o acúmulo subsequente de massa óssea é preservado e o pico de massa óssea no final da adolescência não parece ser afetado pelo tratamento.

**Pseudotumor cerebral (PTC) / hipertensão intracraniana idiopática (uma condição caracterizada pelo aumento da pressão arterial na cabeça / cérebro)** foi relatado em crianças recebendo LUPRON DEPOT® (acetato de leuprorrelina). Monitore / observe seu filho quanto a sinais e sintomas de PTC, incluindo dor de cabeça e problemas de visão, como visão turva, visão dupla, perda de visão, dor atrás do olho ou dor ao mover os olhos, zumbido nos ouvidos, tontura e náusea. Contate imediatamente o seu médico e leve o seu filho a um oftalmologista (especialista dos olhos) para saber se existe papiledema (pressão dentro ou em volta do cérebro que faz com que a parte do nervo óptico dentro do olho inche). Se houver papiledema, isso significa que seu filho tem PTC e é necessário tratamento imediato.

#### **Cuidados e advertências para populações especiais**

**Uso em idosos:** não há recomendações especiais para esta faixa etária.

**Uso na gravidez:** este medicamento é contraindicado a mulheres grávidas ou que possam engravidar durante o tratamento. Antes de iniciar o tratamento, recomenda-



se verificar se a paciente não está grávida. LUPRON DEPOT® (acetato de leuprorrelina) não é um contraceptivo. Se a contracepção for necessária, deve ser utilizado um método contraceptivo não hormonal. Existe a possibilidade da ocorrência de anormalidades fetais e aborto espontâneo se o medicamento for administrado durante a gravidez. Se uma paciente engravidar durante o tratamento, o medicamento deverá ser descontinuado.

**Este medicamento não deve ser utilizado por mulheres grávidas ou que possam ficar grávidas durante o tratamento.**

**Este medicamento causa malformação ao bebê durante a gravidez.**

**Uso na lactação:** não se sabe se o LUPRON DEPOT® (acetato de leuprorrelina) passa para o leite materno. Logo, LUPRON DEPOT® (acetato de leuprorrelina) não deve ser utilizado por mulheres que estejam amamentando.

### **Interações medicamentosas**

Não foram realizados estudos; no entanto, não são esperadas reações com outros medicamentos ou com alimentos.

No caso da indicação deste medicamento no tratamento do câncer de próstata, vide item “**4. O QUE DEVO SABER ANTES DE USAR ESTE MEDICAMENTO? - Câncer de Próstata.**”

Os exames que medem a quantidade dos hormônios no sangue das mulheres somente voltam ao normal depois de 03 meses da descontinuação do medicamento.

**Informe ao seu médico ou cirurgião-dentista se você está fazendo uso de algum outro medicamento.**

**Não use medicamento sem o conhecimento do seu médico. Pode ser perigoso para a sua saúde.**

**Este medicamento pode causar doping.**

### **5. ONDE, COMO E POR QUANTO TEMPO POSSO GUARDAR ESTE MEDICAMENTO?**

LUPRON DEPOT® (acetato de leuprorrelina) 3,75 mg e 11,25 mg deve ser armazenado em temperatura ambiente (temperatura entre 15 e 30°C) e protegido da luz. Não congelar. Manter o produto na embalagem até seu uso.

**Número de lote e datas de fabricação e validade: vide embalagem.**

**Não use medicamento com o prazo de validade vencido. Guarde-o em sua embalagem original.**

Após a reconstituição, a suspensão deve ser descartada se não for usada imediatamente ou se houver sobras no frasco, visto que o produto não contém conservantes.

### **Características físicas e organolépticas**

**LUPRON DEPOT® (acetato de leuprorrelina) 3,75 mg:**

LUPRON DEPOT® (acetato de leuprorrelina) 3,75 mg é apresentado em microesferas liofilizadas (pó) de coloração branca e livre de grumos. O diluente utilizado para reconstituição é uma solução clara, incolor e levemente viscosa.

Após a reconstituição, LUPRON DEPOT® (acetato de leuprorrelina) 3,75 mg apresenta-se como uma suspensão branca; em repouso, há formação de sedimento branco, que é imediatamente ressuspensão com agitação.

**LUPRON DEPOT® (acetato de leuprorrelina) 11,25 mg:**

LUPRON DEPOT® (acetato de leuprorrelina) 11,25 mg é apresentado na forma de pó branco isento de grumos. O diluente utilizado para reconstituição é uma solução clara, incolor e levemente viscosa.

A solução reconstituída apresenta-se como suspensão branca que, em descanso, deposita um sedimento branco que é imediatamente ressuspensão com agitação.

**Antes de usar, observe o aspecto do medicamento. Caso ele esteja no prazo de validade e você observe alguma mudança no aspecto, consulte o farmacêutico para saber se poderá utilizá-lo.**

**Todo medicamento deve ser mantido fora do alcance das crianças.**

**6. COMO DEVO USAR ESTE MEDICAMENTO?**

LUPRON DEPOT® (acetato de leuprorrelina) não terá ação se tomado por via oral.

LUPRON DEPOT® (acetato de leuprorrelina) deve ser administrado por via intramuscular.

Seguindo a mesma orientação para outras drogas injetáveis, os locais de aplicação devem ser variados periodicamente.

**Preparação para administração:**

LUPRON DEPOT® (acetato de leuprorrelina) 3,75 mg é apresentado em microesferas liofilizadas, devendo ser previamente reconstituído por meio de adição de diluente para administração mensal através de dose única intramuscular.

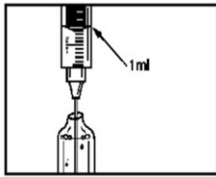
LUPRON DEPOT® (acetato de leuprorrelina) 11,25 mg deve ser reconstituído antes da aplicação, colocando-se diluente no frasco. Após colocar o líquido diluente dentro do frasco com o pó, o medicamento deve ser aplicado imediatamente. Depois de usada a dose recomendada pelo médico, a quantidade de líquido que sobrar no frasco deve ser descartada, pois o produto não contém conservantes.

As recomendações para a reconstituição de LUPRON DEPOT® (acetato de leuprorrelina) 3,75 mg e 11,25 mg são as seguintes:

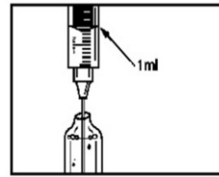


1. Bater ligeiramente na cabeça da ampola do diluente com o dedo indicador para assegurar que toda a solução líquida está no corpo da mesma. Pressionar o ponto azul até o rompimento do pescoço da ampola.

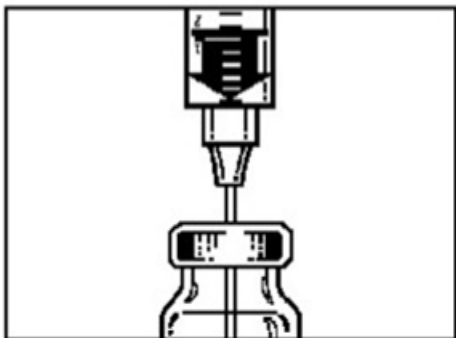




2. **Para LUPRON DEPOT® (acetato de leuprorrelina) 3,75 mg:**  
usando a seringa com uma das agulhas calibre 22, retirar 1 mL de diluente da ampola (qualquer quantidade que sobrar do diluente deve ser descartada) que acompanha o produto.



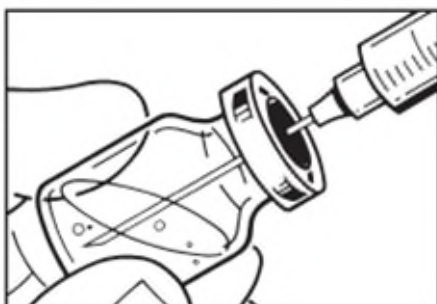
2. **Para LUPRON DEPOT® (acetato de leuprorrelina) 11,25 mg:**  
usando a seringa com uma das agulhas calibre 23, retirar 1 mL de diluente da ampola (qualquer quantidade que sobrar do diluente deve ser descartada) que acompanha o produto.



3. Após retirar a tampa externa de proteção do frasco, injetar o diluente dentro do mesmo, usando técnica asséptica.



4. Agitar bem o frasco até que as microesferas (partículas) e o diluente formem uma suspensão uniforme, que pode ter uma aparência leitosa.



5. Imediatamente após a reconstituição da suspensão, retirar o conteúdo total do frasco através das mesmas seringa e agulha. Limpar o local da pele onde vai ser feita a injeção, com algodão umedecido com álcool. Trocar a agulha (usar a segunda agulha incluída na embalagem), introduzir a agulha



através da pele e injetar o medicamento por via intramuscular. Após injetar o medicamento, retirar a agulha e usar novamente outro algodão com álcool e passar suavemente sobre o local onde foi feita a injeção.

Nenhum outro diluente deve ser utilizado para a reconstituição deste medicamento.

Usar cada seringa somente uma vez. Cuidado ao descartá-las. As agulhas jogadas sem proteção no lixo podem ferir acidentalmente as pessoas. Nunca deixar seringas, agulhas ou medicamentos ao alcance das crianças.

NOTA: sangue aspirado pode ser visto, logo no início da seringa, se um vaso sanguíneo for penetrado acidentalmente. Se estiver presente, o sangue pode ser visto no eixo da agulha.

Os sachês com álcool que acompanham o produto podem substituir o algodão embebido em álcool nas etapas de administração de LUPRON DEPOT® (acetato de leuprorrelina).

### **Posologia:**

LUPRON DEPOT® (acetato de leuprorrelina) deve ser administrado sob supervisão do médico.

A posologia recomendada de LUPRON DEPOT® (acetato de leuprorrelina) 3,75 mg é de uma injeção de dose única intramuscular mensalmente.

A posologia recomendada de LUPRON DEPOT® (acetato de leuprorrelina) 11,25 mg é de uma injeção de dose única intramuscular a cada 03 meses.

A posologia recomendada de LUPRON DEPOT® (acetato de leuprorrelina) é:

**Câncer de próstata:** LUPRON DEPOT® (acetato de leuprorrelina) está indicado no tratamento do câncer de próstata em estágio avançado pelo tempo determinado pelo médico. Em pacientes tratados com análogos de LH-RH para câncer de próstata, o tratamento geralmente continua mesmo com o desenvolvimento de câncer de próstata resistente à castração. As diretrizes relevantes para este caso devem ser consultadas.

**Câncer de mama:** LUPRON DEPOT® (acetato de leuprorrelina) está indicado no tratamento do câncer de mama em estágio avançado pelo tempo determinado pelo médico.

**Mioma no útero:** LUPRON DEPOT® (acetato de leuprorrelina) está indicado no tratamento do leiomioma uterino (fibroma uterino) por um período de seis meses. LUPRON DEPOT® (acetato de leuprorrelina) 11,25 mg deve ser aplicado em intervalos de 03 meses (2 aplicações).

**Endometriose:** LUPRON DEPOT® (acetato de leuprorrelina) está indicado no tratamento de endometriose por um período de seis meses. LUPRON DEPOT® (acetato de leuprorrelina) 11,25 mg deve ser aplicado em intervalos de 03 meses (2 aplicações).

**Puberdade precoce:** A dose de LUPRON DEPOT® (acetato de leuprorrelina) 3,75 mg deve ser individualizada pelo médico para cada criança. A dose está baseada na proporção de mg de leuprorrelina por kg de peso corporal (mg/kg). Crianças mais jovens requerem maiores doses, de acordo com a proporção mg/kg.

Pode haver diferentes regimes de dosagem para a Puberdade Precoce Central, mas o tratamento só deve iniciar com a menor dose possível. A dose inicial recomendada é de 0,3 mg/kg a cada 4 semanas (mínimo de 7,5 mg) administrada em dose única por via intramuscular.

A dose inicial pode ser determinada pelo peso corporal da criança como indicado na tabela abaixo:

Peso corporal	Dose inicial	Número de injeções
Peso menor que 25,0 kg	7,50 mg por mês	2 (de 3,75 mg)
Peso entre 25,0 e 37,5 kg	11,25 mg por mês	3 (de 3,75 mg)
Peso maior que 37,5 kg	15,00 mg por mês	4 (de 3,75 mg)

Quando duas ou mais injeções são necessárias para atingir a dose total, estas devem ser administradas no mesmo momento.

**Dose de manutenção:** a primeira dose encontrada pode resultar em adequada supressão hormonal e provavelmente poderá ser mantida na maioria das crianças durante todo o tratamento. No entanto, não há dados suficientes para orientação do ajuste posológico de pacientes que aumentam de faixa de peso após o início da terapia em idade muito jovem e de baixa dosagem. Recomenda-se que a supressão hormonal adequada seja verificada em tais pacientes cujo peso aumentou significativamente durante a terapia.

Se a supressão clínica e hormonal adequada não for alcançada, a dose deve ser aumentada para 11,25 mg ou 15 mg na próxima injeção mensal até que a supressão adequada seja alcançada. Esta dose efetiva será considerada a dose de manutenção.

LUPRON DEPOT® (acetato de leuprorrelina) 11,25 mg está indicado no tratamento da Puberdade Precoce Central pelo tempo determinado pelo médico.

Em um estudo, uma única dose de LUPRON DEPOT® (acetato de leuprorrelina) 3,75 mg foi administrada por via intramuscular em voluntárias saudáveis do sexo feminino. A absorção foi caracterizada por um aumento inicial da concentração plasmática, com pico de concentração após 04 horas variando entre 4,6 a 10,2 ng/mL. No entanto, acetato de leuprorrelina e seu metabólito inativo não puderam ser distinguidos através do método utilizado neste estudo. Após um aumento inicial, as concentrações de leuprorrelina alcançaram um platô após 02 dias da administração e esta concentração se manteve relativamente estável por cerca de 04 a 05 semanas, com concentrações plasmáticas de cerca de 0,30 ng/mL.

Como a administração do medicamento é mensal, o limite máximo diário de administração não é aplicável.

Após uma única administração de LUPRON DEPOT® (acetato de leuprorrelina) 11,25 mg em pacientes do sexo feminino, foi observada, após 04 horas, a concentração plasmática média de 36,3 ng/mL. O acetato de leuprorrelina mostrou liberação constante após o início do estágio estacionário que ocorreu durante a terceira semana após a administração e os níveis médios, em seguida, diminuíram gradualmente até

o limite inferior de detecção após 12 semanas. A concentração média (desvio padrão) de acetato de leuprorrelina entre a 3ª e a 12ª semana foi de  $0,23 \pm 0,09$  ng/mL. No entanto, acetato de leuprorrelina e seu metabólito inativo não puderam ser distinguidos através do método utilizado neste estudo.

A liberação inicial, seguida de rápido declínio até um nível de estado estacionário, foi semelhante ao padrão de liberação dos produtos de administração mensal.

Como a administração do medicamento é trimestral, o limite máximo diário de administração não é aplicável.

**Siga a orientação de seu médico, respeitando sempre os horários, as doses e a duração do tratamento. Não interrompa o tratamento sem o conhecimento do seu médico.**

## **7. O QUE DEVO FAZER QUANDO EU ME ESQUECER DE USAR ESTE MEDICAMENTO?**

Em caso de esquecimento de dose, entre em contato com o seu médico que lhe orientará como proceder.

**Em caso de dúvidas, procure orientação do farmacêutico ou de seu médico, ou cirurgião-dentista.**

## **8. QUAIS OS MALES QUE ESTE MEDICAMENTO PODE ME CAUSAR?**

As reações adversas a seguir estão associadas com a ação farmacológica do acetato de leuprorrelina na esteroidogênese, cuja frequência é desconhecida:

### **Homens:**

**Neoplasia benigna, maligna ou inespecífica (incluindo cistos e pólipos):** aumento do tumor da próstata, piora do câncer de próstata.

**Alterações do metabolismo e nutrição:** ganho de peso, perda de peso.

**Alterações psiquiátricas:** perda ou diminuição da libido (desejo sexual), aumento da libido (desejo sexual).

**Alterações do sistema nervoso:** cefaleia (dor de cabeça), fraqueza muscular.

**Alterações vasculares:** vasodilatação (dilatação dos vasos sanguíneos), fogachos (ondas de calor), hipotensão (pressão baixa), hipotensão postural.

**Alterações de pele e tecido subcutâneo:** pele seca, hiperidrose (transpiração aumentada), rash (vermelhidão da pele), urticária (alergia de pele), crescimento anormal de pelos, alterações do cabelo, suores noturnos, hipotricose (queda de pelos), alterações na pigmentação da pele, suor frio, hirsutismo (crescimento excessivo de pelos).

**Alterações do sistema reprodutor:** ginecomastia (crescimento das mamas nos homens), sensibilidade nas mamas, disfunção erétil (dificuldade de manter ou ter ereção), dor testicular, aumento das mamas, dor na próstata, inchaço do pênis, alterações no pênis, atrofia testicular.

**Alterações gerais e no local da aplicação:** ressecamento das mucosas.

**Alterações investigacionais:** aumento do PSA, diminuição da densidade óssea.

**Longa exposição (06 a 12 meses):** diabetes mellitus, tolerância à glicose prejudicada, aumento do colesterol total, aumento do LDL, aumento do triglicérides, osteoporose.

#### **Mulheres:**

**Alterações do metabolismo e nutrição:** ganho de peso, perda de peso.

**Alterações psiquiátricas:** perda ou diminuição da libido (desejo sexual), aumento da libido (desejo sexual), efeitos na labilidade emocional (instabilidade do humor).

**Alterações do sistema nervoso:** cefaleia (dor de cabeça).

**Alterações vasculares:** vasodilatação (dilatação dos vasos sanguíneos), fogachos (ondas de calor), hipotensão (pressão baixa).

**Alterações de pele e tecido subcutâneo:** acne (espinhas), seborreia (aumento da oleosidade do couro cabeludo), pele seca, urticária (alergia de pele), odor anormal na pele, hiperidrose (transpiração aumentada), crescimento anormal dos pelos, hirsutismo (crescimento excessivo de pelos), alterações capilares, eczema (vermelhidão e descamação da pele), alterações nas unhas, suores noturnos.

**Alterações do sistema reprodutor:** hemorragia vaginal, dismenorreia (cólica menstrual), alterações na menstruação, aumento das mamas, ingurgitamento mamário (leite empedrado), atrofia mamária (redução das mamas), corrimento genital, corrimento vaginal, galactorreia (produção excessiva de leite fora do período pós-parto ou de lactação), dor mamária, metrorragia (sangramento do útero), sintomas da menopausa, dispareunia (sensação de dor durante o ato sexual), alterações uterinas, vulvovaginites (inflamação dos tecidos da vagina), menorragia (menstruação anormalmente longa e intensa).

**Alterações gerais e no local da aplicação:** sensação de calor e irritabilidade.

**Alterações investigacionais:** diminuição da densidade óssea.

**Longa exposição (06 a 12 meses):** diabetes mellitus, tolerância à glicose prejudicada, aumento do colesterol total, aumento do LDL, aumento do triglicérides, osteoporose.

#### **Crianças:**

**Alterações psiquiátricas:** efeitos na labilidade emocional (instabilidade do humor).

**Alterações do sistema nervoso:** cefaleia (dor de cabeça).

**Alterações vasculares:** vasodilatação (dilatação dos vasos sanguíneos).

**Alterações de pele e tecido subcutâneo:** acne, seborreia, rash incluindo eritema multiforme (vermelhidão na pele).

**Alterações do sistema reprodutor:** hemorragia vaginal, corrimento vaginal, vulvovaginites (inflamação dos tecidos da vagina).

**Alterações gerais e no local da aplicação:** dor, reações no local da injeção incluindo abscessos.

#### **Homens:**

##### **Câncer de próstata:**

Na maioria dos pacientes, os níveis de testosterona aumentaram acima dos valores basais durante a primeira semana, diminuindo depois disso a níveis basais ou inferiores, no final da segunda semana de tratamento. Esse aumento transitório nos

níveis hormonais foi ocasionalmente associado a uma piora temporária dos sinais e sintomas.

Atenção especial deve ser dedicada aos pacientes com metástases (tecido tumoral distante de seu local de origem) vertebrais e/ou obstrução urinária ou hematúria (sangue na urina), pois um potencial agravamento dos sinais e sintomas no início do tratamento pode acarretar problemas neurológicos, tais como fraqueza e/ou parestesia (sensações cutâneas subjetivas) dos membros inferiores ou piora dos sintomas urinários (vide item “**4. O QUE DEVO SABER ANTES DE USAR ESTE MEDICAMENTO?**”).

As reações adversas estão distribuídas por sistema e por frequência muito comum (ocorre em mais de 10% dos pacientes que utilizam este medicamento), comum (ocorre entre 1% e 10% dos pacientes que utilizam este medicamento) e incomum (ocorre entre 0,1% e 1% dos pacientes que utilizam este medicamento) em estudos clínicos. Como o acetato de leuprorrelina apresenta múltiplas indicações e, logo, populações de pacientes, algumas das reações adversas de pós-comercialização podem não ser aplicáveis a todos os pacientes. Para a maioria das reações adversas, a relação causa e efeito não foi estabelecida.

**Reações muito comuns (ocorrem em mais de 10% dos pacientes que utilizam este medicamento):**

**Alterações no metabolismo e nutrição:** aumento de peso anormal.

**Alterações psiquiátricas:** diminuição da libido (desejo sexual).

**Alterações vasculares:** fogachos (ondas de calor), vasodilatação (dilatação dos vasos sanguíneos).

**Alterações de pele e tecido subcutâneo:** hiperidrose (suor excessivo).

**Alterações musculoesqueléticas e do tecido conectivo:** dor nos ossos.

**Alterações renais e urinárias:** noctúria (urina noturna).

**Alterações do sistema reprodutor:** disfunção erétil (dificuldade de manter ou ter ereção), distúrbios testiculares.

**Alterações gerais e no local da administração:** fadiga, reação no local da injeção.

**Alterações investigacionais:** aumento da desidrogenase láctica no sangue.

**Reações comuns (ocorrem entre 1% e 10% dos pacientes que utilizam este medicamento):**

**Infecções e infestações:** bronquite, infecção no trato urinário.

**Alterações no sangue e sistema linfático:** anemia.

**Alterações no metabolismo e nutrição:** anorexia (perda de apetite), perda de peso anormal.

**Alterações psiquiátricas:** insônia, depressão, diminuição da libido (desejo sexual).

**Alterações no sistema nervoso:** cefaleia (dor de cabeça), parestesia (sensações cutâneas subjetivas).

**Alterações vasculares:** linfedema (inchaço), hipertensão (pressão alta), tromboflebite (inflamação e obstrução das veias).

**Alterações respiratórias, torácicas e do mediastino:** dispneia (falta de ar), asma.

**Alterações gastrointestinais:** constipação (prisão de ventre), náusea, vômito, diarreia.



**Alterações de pele e tecido subcutâneo:** prurido (coceira), hiperidrose (transpiração aumentada).

**Alterações musculoesqueléticas e do tecido conectivo:** artralgia (dor nas articulações), dor nas costas, fraqueza muscular, dor nas extremidades.

**Alterações renais e urinárias:** disúria (desconforto ou dor ao urinar), hematúria (sangue na urina).

**Alterações do sistema reprodutor:** ginecomastia (aumento das mamas nos homens), disfunção erétil (dificuldade de manter ou ter ereção), atrofia testicular (redução dos testículos).

**Alterações gerais e no local da aplicação:** dor, edema (inchaço) periférico, astenia (fraqueza), edema (inchaço), massa e dor no local da injeção, sintomas de gripe, fadiga.

**Investigações:** aumento da fosfatase alcalina no sangue, aumento da desidrogenase láctica, aumento do PSA, aumento da ALT, aumento da AST, aumento da GGT, alterações no eletrocardiograma.

**Reações incomuns (ocorrem entre 0,1% e 1% dos pacientes que utilizam este medicamento):**

**Infecções e infestações:** infecção cística (da bexiga), infecção viral, candidíase, sépsis (infecção generalizada), rinite (inflamação nasal), infecção fúngica de pele.

**Neoplasia benigna, maligna ou inespecífica (incluindo cistos e pólipos):** pseudolinfoma (alteração benigna do sistema linfático), neoplasmas (câncer).

**Alterações no sangue e sistema linfático:** eosinofilia (aumento das células eosinófilas no exame de sangue).

**Alterações no sistema imunológico:** hipersensibilidade (alergia).

**Alterações no metabolismo e nutrição:** hiperglicemia (aumento da glicose no sangue), hipoglicemia (diminuição da glicose no sangue), desidratação, aumento de peso anormal.

**Alterações psiquiátricas:** insônia, distúrbios do sono, depressão.

**Alterações no sistema nervoso:** tontura, sonolência, tremor, crises convulsivas parciais simples (tipo de crise convulsiva), parestesia (sensações cutâneas subjetivas).

**Alterações visuais:** ambliopia (olho vago).

**Alterações auditivas:** dor no ouvido, zumbido.

**Alterações cardíacas:** angina pectoris (dor no peito), insuficiência cardíaca (redução da função do coração), bradicardia (redução do ritmo do coração), bloqueio atrioventricular (tipo de arritmia), arritmia (alteração do ritmo do coração), extrasístoles ventriculares (alteração do ritmo do coração).

**Alterações vasculares:** aneurisma (dilatação de um vaso), colapso circulatório (perda da capacidade de circulação do sangue), hematoma, rubor, angiopatia (doença dos vasos sanguíneos), hipertensão (pressão alta), circulação periférica pobre.

**Alterações respiratórias, torácicas e do mediastino:** tosse, doença pulmonar obstrutiva crônica (doença degenerativa crônica dos pulmões), epistaxe (sangramento nasal), hemoptise (tosse com sangue), enfisema.

**Alterações gastrointestinais:** gastrite.

**Alterações hepatobiliares:** hepatite colestática (inflamação do fígado), lesão hepatocelular (lesão do fígado).

**Alterações de pele e tecido subcutâneo:** alopecia (perda dos cabelos), rash (vermelhidão na pele), pele seca, rash maculo-papular, alterações nos pelos, suores noturnos.

**Alterações musculoesqueléticas e do tecido conectivo:** mialgia (dor muscular), espasmos musculares (contrações musculares), dor nos ossos, fraqueza muscular, dor nas extremidades.

**Alterações renais e urinárias:** incontinência urinária (perda do controle da urina), polaciúria (aumento do número de micções), retenção urinária (dificuldade de urinar e esvaziar a bexiga), distúrbios da micção, disúria (dificuldade para urinar), hematúria (sangue na urina), poliúria (aumento do volume de urina).

**Alterações do sistema reprodutor:** ginecomastia (crescimento das mamas nos homens), aumento das mamas.

**Alterações gerais e no local da aplicação:** dor no peito, edema gravitacional (edema dos membros), ressecamento da mucosa, mal estar, perturbação da marcha (alteração no andar), astenia (fraqueza), inflamação no local da injeção, eritema no local da injeção, irritação no local da injeção, calafrios.

**Investigações:** aumento da faixa de sedimentação das hemácias, aumento da testosterona no sangue, diminuição da hemoglobina, aumento da ureia no sangue, aumento do ácido úrico, aumento do cálcio no sangue, aumento da ALT, aumento da gama-glutamilttransferase, diminuição da contagem de plaquetas, presença de proteína na urina, aumento da contagem de glóbulos brancos, aumento da contagem de reticulócitos.

**Lesões, envenenamentos e complicações processuais:** fratura, lesões na cabeça, queda, oclusão de dispositivo.

**Procedimentos médicos e cirúrgicos:** excisão (remoção cirúrgica) do tumor, ressecção transuretral da bexiga, litotripsia (quebra de pedras nos rins por ondas de choque).

## **Mulheres:**

As reações adversas estão distribuídas por sistema e por frequência muito comum (ocorre em mais de 10% dos pacientes que utilizam este medicamento), comum (ocorre entre 1% e 10% dos pacientes que utilizam este medicamento) e incomum (ocorre entre 0,1% e 1% dos pacientes que utilizam este medicamento), em estudos clínicos para o tratamento de endometriose, fibroma uterino e câncer de mama.

Como o acetato de leuprorrelina apresenta múltiplas indicações e, logo, populações de pacientes, algumas das reações adversas de pós-comercialização podem não ser aplicáveis a todos os pacientes. Para a maioria das reações adversas, a relação causa e efeito não foi estabelecida.

Casos de tromboembolismo arterial e venoso graves foram reportados, incluindo trombose venosa profunda, embolia pulmonar, infarto do miocárdio, acidente vascular cerebral e ataque isquêmico transitório. Apesar da relação temporal reportada em alguns casos, a maioria foi confundida por fatores de risco ou uso de medicamentos concomitantes. A existência de uma associação causal entre o uso de agonista de LH-RH e estes eventos é desconhecida.

## **Alterações na Densidade Óssea:**



Em pacientes com endometriose, a densidade óssea vertebral medida diminuiu em média 3,2% em seis meses em comparação com os valores no pré-tratamento. Para estes pacientes que foram testados com 06 ou 12 meses após a descontinuação do tratamento, a média de densidade óssea retornou para 2% dos valores de pré-tratamento. Quando LUPRON DEPOT® (acetato de leuprorrelina) 3,75 mg foi administrado por 03 meses em pacientes com fibroma uterino (mioma), a densidade óssea vertebral trabecular revelou uma diminuição média de 2,7% em comparação com os valores basais. Seis meses após a descontinuação do tratamento, uma tendência para a recuperação foi observada.

### **Endometriose:**

**Reações muito comuns (ocorrem em mais de 10% dos pacientes que utilizam este medicamento):**

**Alterações no metabolismo e nutrição:** aumento de peso anormal.

**Alterações psiquiátricas:** labilidade emocional afetada (instabilidade do humor), nervosismo, diminuição da libido (desejo sexual), insônia, depressão, nervosismo/ansiedade.

**Alterações no sistema nervoso:** tontura, cefaleia (dor de cabeça).

**Alterações vasculares:** vasodilatação (dilatação dos vasos sanguíneos).

**Alterações gastrointestinais:** náusea.

**Alterações de pele e tecido subcutâneo:** acne (espinhas).

**Alterações no sistema reprodutor:** vaginites (inflamação dos tecidos da vagina).

**Reações comuns (ocorrem entre 1% e 10% dos pacientes que utilizam este medicamento):**

**Alterações no metabolismo e nutrição:** hipercolesterolemia (nível alto de colesterol no sangue), perda de peso anormal.

**Alterações psiquiátricas:** depressão maior, ansiedade, estado confusional, hostilidade (agressividade).

**Alterações no sistema nervoso:** parestesia (sensações cutâneas subjetivas), enxaqueca (dor de cabeça), hipertonia (aumento anormal do tônus muscular).

**Alterações visuais:** falha na visão, ambliopia (olho vago).

**Alterações auditivas e do labirinto:** vertigem (tontura).

**Alterações cardíacas:** palpitações.

**Alterações gastrointestinais:** constipação (prisão de ventre), náusea e vômito, diarreia, boca seca, dor abdominal.

**Alterações de pele e tecido subcutâneo:** alopecia (queda de cabelo), equimose (hematoma), seborreia (aumento da oleosidade do couro cabeludo), rash (vermelhidão da pele), pele seca, hiperidrose (transpiração aumentada), hirsutismo (crescimento excessivo de pelos).

**Alterações musculoesqueléticas e do tecido conectivo:** artropatia (lesão articular), artralgia (dor nas articulações), dor nas costas, rigidez da nuca, dor no pescoço.

**Alterações renais e urinárias:** disúria (dificuldade para urinar).

**Alterações do sistema reprodutor:** atrofia mamária (redução das mamas), corrimento genital, dor nas mamas, dor pélvica.

**Alterações gerais e no local da aplicação:** astenia (fraqueza), dor, dor peitoral, edema (inchaço), edema periférico, dor no local da injeção, calafrios, sede.

**Reações incomuns (ocorrem entre 0,1% e 1% dos pacientes que utilizam este medicamento):**

**Infecções e infestações:** infecção, pielonefrite (infecção do trato urinário), furunculose (aparecimento de furúnculos).

**Alterações no metabolismo e nutrição:** anorexia (perda de apetite), aumento do apetite.

**Alterações psiquiátricas:** distúrbios da personalidade, delírio, pensamentos anormais, temperamento eufórico, apatia.

**Alterações no sistema nervoso:** sonolência, amnésia (perda da memória), síncope (desmaio), ataxia (perda de coordenação dos movimentos).

**Alterações visuais:** distúrbios visuais, dor ocular.

**Alterações cardíacas:** taquicardia (batimento cardíaco acelerado).

**Alterações respiratórias, torácicas e do mediastino:** epistaxe (sangramento nasal), disfonia (distúrbios da voz).

**Alterações gastrointestinais:** distensão abdominal, dispepsia (indigestão), flatulência, gastrite, sangramento da gengiva.

**Alterações hepatobiliares:** amolecimento do fígado.

**Alterações de pele e tecido subcutâneo:** rash (vermelhidão da pele) maculopapular, reação de fotossensibilidade (reação à luz do sol), alterações do cabelo.

**Alterações musculoesqueléticas e do tecido conectivo:** mialgia (dor muscular), artrite (inflamação das articulações).

**Alterações renais e urinárias:** incontinência urinária (perda do controle da urina), polaciúria (aumento da frequência do número de micções).

**Alterações no sistema reprodutor:** aumento das mamas, ingurgitamento mamário (leite empedrado), galactorreia (produção de leite fora do período pós-parto ou de lactação).

**Alterações gerais e no local da aplicação:** edema (inchaço) facial, edema generalizado, reação, massa e hipersensibilidade (alergia) no local da injeção.

**Fibroma uterino (mioma):**

**Reações muito comuns (ocorrem em mais de 10% dos pacientes que utilizam este medicamento):**

**Alterações no sistema nervoso:** cefaleia (dor de cabeça).

**Alterações vasculares:** vasodilatação (dilatação dos vasos sanguíneos).

**Alterações no sistema reprodutor:** vulvovaginites (inflamação na vagina).

**Reações comuns (ocorrem entre 1% e 10% dos pacientes que utilizam este medicamento):**

**Alterações no metabolismo e nutrição:** ganho ou perda de peso anormal.

**Alterações psiquiátricas:** labilidade emocional afetada (instabilidade do humor), nervosismo, diminuição da libido (desejo sexual), insônia, depressão.

**Alterações no sistema nervoso:** tontura, parestesia (alteração da sensibilidade das extremidades), hipertonia (aumento do tônus muscular).

**Alterações gastrointestinais:** náusea, flatulência, diarreia, dor abdominal.

**Alterações de pele e tecido subcutâneo:** rash (vermelhidão da pele), pele seca, hiperidrose.

**Alterações musculoesqueléticas e do tecido conectivo:** artropatia (lesão das articulações), artralgia (dor nas articulações), dor nas costas.

**Alterações do sistema reprodutor:** dor nas mamas.

**Alterações gerais e no local da aplicação:** dor, edema (inchaço) periférico, astenia (fraqueza), dor no local da injeção, calafrios.

**Investigações:** teste de função do fígado anormal.

**Reações incomuns (ocorrem entre 0,1% e 1% dos pacientes que utilizam este medicamento):**

**Infecções e infestações:** rinite (inflamação nasal), candidíase vulvovaginal (infecção por Candida), gripe.

**Alterações no metabolismo e nutrição:** aumento do apetite.

**Alterações psiquiátricas:** ansiedade.

**Alterações no sistema nervoso:** disgeusia (distorção ou diminuição do paladar), enxaqueca (dor de cabeça).

**Alterações visuais:** conjuntivite (inflamação dos olhos).

**Alterações cardíacas:** taquicardia (aumento do ritmo do coração).

**Alterações gastrointestinais:** constipação (prisão de ventre), vômito, náusea e vômito, boca seca.

**Alterações de pele e tecido subcutâneo:** odor de pele anormal, hirsutismo (crescimento excessivo de pelos), alterações nas unhas, descoloração da pele, dermatite bolhosa (inflamação da pele com bolhas).

**Alterações musculoesqueléticas e do tecido conectivo:** mialgia (dor muscular).

**Alterações no sistema reprodutor:** alterações menstruais, dor pélvica, metrorragia (sangramento do útero), menorragia (menstruação anormalmente longa e intensa).

**Alterações gerais e do local da administração:** dor no peito, edema (inchaço), massa no local da injeção, agravamento das condições do paciente.

**Investigações:** testes laboratoriais anormais.

**Câncer de mama:**

**Reações muito comuns (ocorrem em mais de 10% dos pacientes que utilizam este medicamento):**

**Alterações no metabolismo e nutrição:** aumento do apetite, aumento ou perda de peso anormal.

**Alterações psiquiátricas:** variações de humor, nervosismo, insônia, depressão.

**Alterações no sistema nervoso:** tontura, cefaleia.

**Alterações vasculares:** fogachos (ondas de calor).

**Alterações gastrointestinais:** náuseas.

**Alterações de pele e do tecido subcutâneo:** hiperidrose (suor excessivo).

**Alterações musculoesqueléticas e do tecido conectivo:** artralgia (dores articulares), dor nas costas.

**Alterações gerais e no local da aplicação:** astenia (fraqueza), dor e endurecimento no local da injeção, sensação de calor, deterioração da saúde física.

**Reações comuns (ocorrem entre 1% e 10% dos pacientes que utilizam este medicamento):**

**Infecções e infestações:** infecção do trato urinário, nasofaringite.

**Alterações no sistema hematológico e linfático:** anemia por deficiência de ferro.

**Alterações no metabolismo e nutrição:** diminuição do apetite.

**Alterações psiquiátricas:** distúrbios do sono, labilidade emocional (humor instável), ansiedade.

**Alterações no sistema nervoso:** tontura postural, parestesia (alteração da sensibilidade das extremidades), sonolência, distúrbios de memória, hipoestesia (perda ou redução da sensibilidade das extremidades), tremor, convulsão local.

**Alterações visuais:** conjuntivite (inflamação nos olhos), visão embaçada.

**Alterações no ouvido e labirinto:** surdez, enjoo, inchaço auricular (do ouvido), zumbido.

**Alterações cardíacas:** palpitações (sensação das batidas cardíacas).

**Alterações respiratórias, torácicas e do mediastino:** epistaxe (sangramento nasal), aumento de catarro, dispneia (falta de ar), tosse, dor na orofaringe (garganta).

**Alterações gastrointestinais:** constipação, vômito, distensão abdominal, diarreia, gengivite, gastrite, dor abdominal superior, dor abdominal inferior, estomatite, enjoo, dor abdominal, desconforto abdominal, alterações na língua.

**Alterações hepatobiliares:** função hepática anormal, esteatose hepática (aumento da gordura no fígado).

**Alterações de pele e tecido subcutâneo:** eritema (vermelhidão da pele), alopecia (queda do cabelo), acne (espinhas), rash (vermelhidão), eczema (vermelhidão com descamação da pele), urticária (alergia de pele), suores noturnos, alteração da pigmentação da pele.

**Alterações musculoesqueléticas e do tecido conectivo:** dor óssea, osteoartrite, contrações musculares, dor no pescoço, fraqueza muscular, rigidez musculoesquelética, periartrose (inflamações em volta das articulações).

**Alterações renais e urinárias:** polaciúria (aumento da vontade de urinar), noctúria (urina noturna).

**Alterações no sistema reprodutor:** corrimento vaginal, dor nas mamas, metrorragia (sangramento uterino), sintomas da menopausa, vulvovaginite (inflamação da vagina), dismenorreia (cólica menstrual), menorragia (menstruação anormalmente longa e intensa).

**Alterações gerais e no local da aplicação:** dor no peito, edema (inchaço), edema periférico, fadiga (cansaço), pirexia (febre), reação, prurido (coceira) e/ou eritema (vermelhidão) no local da injeção, irritabilidade, mal-estar.

**Investigações:** sangue oculto nas fezes.

**Lesões, envenenamentos e complicações processuais:** dor durante o procedimento.

**Reações incomuns (ocorrem entre 0,1% e 1% dos pacientes que utilizam este medicamento):**

**Infecções e infestações:** infecção no trato respiratório superior.

**Alterações hematológicas e do sistema linfático:** leucopenia (redução das células de defesa do sangue).

**Alterações no metabolismo e nutrição:** anorexia (perda do apetite).

**Investigações:** aumento da temperatura corpórea.

## **Crianças:**

As reações adversas estão distribuídas por sistema e por frequência muito comum (ocorre em mais de 10% dos pacientes que utilizam este medicamento), comum (ocorre entre 1% e 10% dos pacientes que utilizam este medicamento) e incomum (ocorre entre 0,1% e 1% dos pacientes que utilizam este medicamento), em estudos clínicos para o tratamento de puberdade precoce.

### **Reação muito comum (ocorre em mais de 10% dos pacientes que utilizam este medicamento):**

**Alterações gerais e no local da aplicação:** dor no local da injeção.

### **Reação comum (ocorre entre 1% e 10% dos pacientes que utilizam este medicamento):**

**Alterações no metabolismo e nutrição:** retardo no crescimento, ganho de peso anormal.

**Alterações psiquiátricas:** labilidade emocional afetada (instabilidade do humor), alterações de humor.

**Alterações no sistema nervoso:** cefaleia (dor de cabeça).

**Alterações vasculares:** vasodilatação (dilatação dos vasos sanguíneos).

**Alterações de pele e tecido subcutâneo:** acne, rash (vermelhidão), odor anormal da pele.

**Alterações no sistema reprodutor:** ginecomastia (crescimento das mamas nos homens), vulvovaginite (inflamação dos tecidos da vagina).

**Alterações gerais e no local da aplicação:** dor, reação no local da injeção, aumento de peso.

### **Reação incomum (ocorre entre 0,1% e 1% dos pacientes que utilizam este medicamento):**

**Infecções e infestações:** infecção, rinite (inflamação nasal), gripe, faringite (inflamação na garganta), sinusite (inflamação dos seios nasais).

**Neoplasia benigna, maligna ou inespecífica (incluindo cistos e pólipos):** câncer cervical (colo uterino).

**Alterações no sistema imunológico:** hipersensibilidade (alergia).

**Alterações endócrinas:** puberdade precoce, bócio.

**Alterações no metabolismo e nutrição:** aumento do apetite.

**Alterações psiquiátricas:** nervosismo, depressão.

**Alterações no sistema nervoso:** sonolência, síncope (desmaio), hipercinesia (movimentos exagerados).

**Alterações cardíacas:** bradicardia (diminuição da frequência cardíaca).

**Alterações vasculares:** hipertensão (pressão alta), distúrbios vasculares periféricos.

**Alterações no sistema respiratório, torácico e no mediastino:** epistaxe (sangramento nasal), asma.

**Alterações gastrointestinais:** constipação (prisão de ventre), náuseas e vômitos, disfagia (dificuldade de deglutição), gengivite (inflamação das gengivas), dispepsia (indigestão).



**Alterações na pele e tecido subcutâneo:** alopecia (perda de cabelos), hirsutismo (crescimento excessivo de pelos), alterações nos pelos, alterações nas unhas, leucoderma (perda localizada da pigmentação da pele), hipertrofia da pele, púrpura.

**Alterações musculoesqueléticas e do tecido conectivo:** mialgia (dor muscular), artropatia (lesão articular), miopatia (doenças musculares), artralgia (dor nas articulações).

**Alterações renais e urinárias:** incontinência urinária.

**Alterações no sistema reprodutor:** hemorragia vaginal, distúrbios cervicais, dismenorreia (cólica menstrual), alterações menstruais, aumento das mamas, corrimento vaginal, dor nas mamas, feminilização adquirida.

**Alterações gerais e no local da aplicação:** edema (inchaço) periférico, pirexia (febre), hipertrofia, agravamento das condições do paciente.

**Investigações:** anticorpo antinuclear positivo, aumento da velocidade de sedimentação das hemácias.

### **Farmacovigilância pós-comercialização:**

As reações adversas a seguir foram observadas com esta ou outras formulações de acetato de leuprorrelina injetável, durante o período de comercialização do produto. Para sua maioria, a relação causa-efeito não foi estabelecida. Algumas dessas reações adversas podem não ser aplicáveis a todos os pacientes. As reações foram reportadas voluntariamente de uma população de taxa de exposição desconhecida. Por isso não é possível estimar a verdadeira incidência de reações adversas e sua frequência é desconhecida. As reações foram relatadas por homens, mulheres e crianças.

**Infecções e infestações:** infecção, infecção no trato urinário, faringite (inflamação da faringe), pneumonia.

**Neoplasmas benignos, malignos ou inespecíficos:** carcinoma de pele (câncer de pele).

**Alterações hemolinfáticas:** anemia.

**Alterações no sistema imunológico:** reação anafilática (reação alérgica grave).

**Alterações endócrinas:** bócio e apoplexia hipofisária (hemorragia súbita e severa na hipófise resultando em prejuízo permanente de sua função).

**Alterações no metabolismo e nutrição:** diabetes mellitus, aumento do apetite, hipoglicemia (diminuição das concentrações de glicose no sangue), hipoproteïnemia (diminuição da concentração de proteínas no sangue), desidratação, hiperlipidemia (aumento da concentração de gorduras no sangue), hiperfosfatemia (aumento da concentração de fosfato no sangue).

**Alterações psiquiátricas:** alteração do humor, nervosismo, aumento da libido (desejo sexual), insônia, alterações do sono, depressão, ansiedade, delírio, ideia suicida, tentativa de suicídio, choro, irritabilidade, impaciência, raiva, comportamento agressivo.

**Alterações neurológicas:** tontura, cefaleia (dor de cabeça), parestesia (sensações cutâneas subjetivas), letargia (apatia, perda temporária e completa da sensibilidade e dos movimentos), transtorno de memória, disgeusia (distorção ou diminuição do senso do paladar), hipoestesia (perda ou diminuição de sensibilidade em determinada região), síncope (desmaio), neuropatia periférica (alteração dos nervos periféricos), acidente vascular cerebral (derrame), perda da consciência, crise isquêmica transitória, paralisia, neuromiopia, pseudotumor cerebral (PTC) / hipertensão

intracraniana idiopática (condição caracterizada por aumento da pressão arterial na cabeça / cérebro) e convulsão.

**Alterações visuais:** visão embaçada, distúrbios visuais, visão anormal, ambliopia (olho vago), olhos secos.

**Alterações no ouvido e labirinto:** zumbido, distúrbios de audição.

**Alterações cardíacas:** insuficiência cardíaca congestiva (perda da capacidade do coração de bombear sangue com eficiência), arritmia (alteração do ritmo cardíaco), infarto do miocárdio, angina pectoris (dor no peito), taquicardia (aumento da frequência cardíaca), bradicardia (baixa frequência cardíaca), morte súbita cardíaca, sopros cardíacos.

**Alterações vasculares:** linfedema (inchaço), hipertensão (pressão alta), flebite (inflamação nas veias), trombose (obstrução das veias), hipotensão (pressão baixa), veias varicosas (varizes), fogachos (ondas de calor), rubor (vermelhidão).

**Alterações respiratórias, torácicas e do mediastino:** atrito pleural, fibrose pulmonar (substituição do tecido pulmonar normal por um tecido de cicatrização), epistaxe (sangramento nasal), dispneia (falta de ar), tosse, efusão pleural, infiltração pulmonar (alteração pulmonar característica ao exame de radiografia), distúrbios respiratórios, congestão sinusal (congestão nasal e dos seios da face), embolia pulmonar (obstrução dos vasos pulmonares), hemoptise (tosse com sangue), doença intersticial pulmonar (inflamação dos tecidos mais profundos do pulmão).

**Alterações gastrointestinais:** constipação (prisão de ventre), náusea, vômito, hemorragia gastrointestinal, distensão abdominal, dor abdominal, diarreia, disfagia (dificuldade de deglutir), boca seca, úlcera duodenal, distúrbios gastrointestinais, úlcera péptica, pólipos retais.

**Alterações hepatobiliares:** função hepática (do fígado) anormal, lesão grave no fígado, icterícia (coloração amarelada da pele, mucosas e olhos), doença hepática gordurosa não alcoólica (DHGNA).

**Alterações na pele e tecido subcutâneo:** eritema multiforme (placas avermelhadas), alopecia (queda de cabelo), equimose (manchas roxas), rash (vermelhidão), pele seca, reação de fotossensibilidade (sensibilidade a exposição solar), urticária (coceira, vermelhidão e inchaço), dermatite (inflamação da pele), dermatite bolhosa (inflamação com bolhas na pele), dermatite esfoliativa (inflamação com descamação), Síndrome de Stevens-Johnson (SSJ) (febre, dores pelo corpo, bolhas, descamação e feridas nas mucosas – pele úmida, por exemplo: boca, olhos, genitais), Necrólise Epidérmica Tóxica (NET) (descolamento da pele e mucosas, resultando em bolhas, ulcerações e áreas de pele semelhantes a queimaduras graves, febre, dor de garganta), crescimento anormal dos pelos, prurido (coceira), distúrbios de pigmentação, lesão de pele.

**Alterações musculoesqueléticas e do tecido conectivo:** mialgia (dor muscular), edema (inchaço) ósseo, artropatia (distúrbios articulares), artralgia (dor nas articulações), espondilite anquilosante (doença das articulações sacroilíacas e da coluna lombar), sintomas de tenossinovite (inflamação dos tendões próximos às articulações).

**Alterações renais e urinárias:** incontinência urinária (perda de controle da urina), polaciúria (aumento da frequência no número de micções), urgência urinária, hematúria (sangue na urina), espasmos da bexiga, distúrbios do trato urinário, obstrução do trato urinário.

**Alterações no sistema reprodutivo:** ginecomastia (aumento da mama em homens), sensibilidade nas mamas, atrofia testicular (diminuição do tamanho dos testículos),





dor testicular, dor nas mamas, alterações testiculares, edema peniano (inchaço no pênis), distúrbios penianos, dor prostática, distúrbios menstruais, hemorragia vaginal.

**Alterações gerais e no local da administração:** dor, edema (inchaço), dor no peito, astenia (fraqueza muscular), piroxia (febre), reação, inflamação, dor e/ou endurecimento no local da injeção, abscessos estéreis no local da injeção, hematomas no local da injeção, calafrio, nódulo, sede, aumento de peso, inflamação e fibrose pélvica.

**Investigações:** aumento de ureia, ácido úrico, creatina ou cálcio no sangue, eletrocardiograma anormal, alterações no ECG (isquemia), anormalidade das provas de função hepática, redução da contagem de plaquetas, hipopotassemia (diminuição dos níveis de potássio no sangue), leucopenia (diminuição de glóbulos brancos no sangue), leucocitose (aumento de glóbulos brancos no sangue), aumento de TP, aumento de TTP, hiperlipemia (aumento da gordura no sangue) (LDL-colesterol e triglicérides), aumento de bilirrubina.

**Lesões, envenenamentos e complicações processuais:** fratura de coluna.

**Informe ao seu médico, cirurgião-dentista ou farmacêutico o aparecimento de reações indesejáveis pelo uso do medicamento. Informe também à empresa através do seu serviço de atendimento.**

## **9. O QUE FAZER SE ALGUÉM USAR UMA QUANTIDADE MAIOR DO QUE A INDICADA DESTES MEDICAMENTOS?**

Não há experiência clínica quanto aos sintomas que caracterizam a superdosagem de LUPRON DEPOT® (acetato de leuprorrelina).

Em casos de superdosagem, isto é, se a pessoa usar grande quantidade desse medicamento, deverá procurar socorro médico o mais rápido possível. Os pacientes deverão ser monitorados cuidadosamente, devendo ser adotadas medidas de suporte e tratamento dos sintomas, entre eles: falta de ar, desânimo, irritação no local onde foi aplicada a injeção.

**Em caso de uso de grande quantidade deste medicamento, procure rapidamente socorro médico e leve a embalagem ou bula do medicamento, se possível. Ligue para 0800 722 6001, se você precisar de mais orientações.**

### **III) DIZERES LEGAIS**

MS nº 1.9860.0007

Farm. Resp.: Joyce M. C. Camargo  
CRF-SP 17.077

**Fabricado por:** Takeda Pharmaceutical Company Limited  
Osaka - Japão

**Embalado por:** AbbVie Deutschland GmbH & Co. KG  
Ludwigshafen - Alemanha

**Importado por:** AbbVie Farmacêutica Ltda.  
Av. Guido Caloi, 1935, 1º andar, Bloco C - São Paulo - SP  
CNPJ: 15.800.545/0001-50

abbvie

Sob licença exclusiva de Takeda Pharmaceutical Company Limited.

**VENDA SOB PRESCRIÇÃO MÉDICA.**

© 2023 Abbvie. Todos os direitos reservados.

Todas as marcas registradas são de propriedade de seus respectivos donos.



AbbVie Line  
Central de Relacionamento  
0800 022 2843  
[www.abbvie.com.br](http://www.abbvie.com.br)

BU 25





**HISTÓRICO DE ALTERAÇÃO PARA A BULA**

Dados da submissão eletrônica			Dados da petição/notificação que altera bula				Dados das alterações de bula		
Data do expediente	Nº do Expediente	Assunto	Data do expediente	Nº do Expediente	Assunto	Data de aprovação	Itens de bula	Versões (VP/VPS)	Apresentações relacionadas
27/10/2023	-	MEDICAMENTO NOVO - Notificação de Alteração de Texto de Bula – publicação no Bulário RDC 60/12	N/A	N/A	N/A	N/A	- Atualização da versão do CCDS “Company Core Data Sheet” v18.0  VP: 4. O que devo saber antes de usar este medicamento? 8. Quais os males que este medicamento pode me causar?  VPS: 5. Advertências e precauções 9. Reações adversas	VP e VPS	11,25 MG PO LIOF INJ CX FA VD INC + DILUENTE + SER + 2 AGU + 2 SACHETS ÁLCOOL 3,75 MG PO LIOF INJ CX FA VD INC + DILUENTE + SER + 2 AGU + 2 SACHETS ÁLCOOL
28/06/2023	0663768/23-3	MEDICAMENTO NOVO - Notificação de Alteração de Texto de Bula – publicação no Bulário RDC 60/12	N/A	N/A	N/A	N/A	- Atualização da versão do CCDS “Company Core Data Sheet” v17.0  VP: 4. O que devo saber antes de usar este medicamento? 8. Quais os males que este medicamento pode me causar?  VPS: 5. Advertências e precauções	VP e VPS	11,25 MG PO LIOF INJ CX FA VD INC + DILUENTE + SER + 2 AGU + 2 SACHETS ÁLCOOL 3,75 MG PO LIOF INJ CX FA VD INC + DILUENTE + SER + 2 AGU + 2 SACHETS ÁLCOOL

AbbVie Farmacêutica LTDA  
Av. Guido Caloi, 1935 – 1º andar – Bloco C  
Santo Amaro  
São Paulo - SP, Brasil, CEP 05802-140

+55 11 3598.6651  
abbvie.com

AbbVie Farmacêutica LTDA  
Avenida Jornalista Roberto Marinho, 85 - 7º andar  
Brooklin  
São Paulo – SP, Brasil, CEP 04576-010

+55 11 4573.5000  
abbvie.com



							9. Reações adversas - Dizeres Legais  - 5. Advertências e Precauções.		
12/05/2022	2717677/22-4	MEDICAMENTO NOVO - Notificação de Alteração de Texto de Bula – publicação no Bulário RDC 60/12	29/03/2022	1439377227	1444 - MEDICAMENTO NOVO - Cancelamento de Registro da Apresentação do Medicamento	18/04/2022	A Notificação se faz necessária para retirada das bulas referentes à apresentação cancelada (5mg/mL) do bulário eletrônico. Não foram realizadas alterações nos textos de bula referentes às apresentações ativas (3,75 mg e 11,25 mg)	VP e VPS	- 11,25 MG PO LIOF INJ CX FA VD INC + DILUENTE + SER + 2 AGU + 2 SACHETS ÁLCOOL - 3,75 MG PO LIOF INJ CX FA VD INC + DILUENTE + SER + 2 AGU + 2 SACHETS ÁLCOOL
25/06/2021	2466662/21-3	MEDICAMENTO NOVO - Notificação de Alteração de Texto de Bula – publicação no Bulário RDC 60/12	25/06/2021	2466662213	MEDICAMENTO NOVO - Notificação de Alteração de Texto de Bula – publicação no Bulário RDC 60/12	25/06/2021	VP: 4. O QUE DEVO SABER ANTES DE USAR ESTE MEDICAMENTO? 8. QUAIS OS MALES QUE ESTE MEDICAMENTO PODE ME CAUSAR?  VPS: 5. ADVERTÊNCIAS E PRECAUÇÕES 9. REAÇÕES ADVERSAS	VP e VPS	- 11,25 MG PO LIOF INJ CX FA VD INC + DILUENTE + SER + 2 AGU + 2 SACHETS ÁLCOOL - 3,75 MG PO LIOF INJ CX FA VD INC + DILUENTE + SER + 2 AGU + 2 SACHETS ÁLCOOL
<b>Dados da submissão eletrônica</b>			<b>Dados da petição/notificação que altera bula</b>			<b>Dados das alterações de bula</b>			
<b>Data do expediente</b>	<b>Nº do Expediente</b>	<b>Assunto</b>	<b>Data do expediente</b>	<b>Nº do Expediente</b>	<b>Assunto</b>	<b>Data de aprovação</b>	<b>Itens de bula</b>	<b>Versões (VP/VPS)</b>	<b>Apresentações relacionadas</b>

AbbVie Farmacêutica LTD  
Av. Guido Caloi, 1935 – 1º andar – Bloco C  
Santo Amaro  
São Paulo - SP, Brasil, CEP 05802-140

abbvie.com

AbbVie Farmacêutica LTD  
Avenida Jornalista Roberto Marinho, 85 - 7º andar  
Brooklin  
São Paulo – SP, Brasil, CEP 04576-010

abbvie.com



26/11/2020	4174368/20-7	MEDICAMENTO NOVO - Notificação de Alteração de Texto de Bula – publicação no Bulário RDC 60/12	26/11/2020	4174368207	MEDICAMENTO NOVO - Notificação de Alteração de Texto de Bula – publicação no Bulário RDC 60/12	26/11/2020	VPS: 9. REAÇÕES ADVERSAS	VPS	- 11,25 MG PO LIOF INJ CX FA VD INC + DILUENTE + SER + 2 AGU + 2 SACHETS ÁLCOOL - 3,75 MG PO LIOF INJ CX FA VD INC + DILUENTE + SER + 2 AGU + 2 SACHETS ÁLCOOL - 5,0 MG/ML SOL INJ PT PLAS OPC FA VD INC X 2,8 ML + 14 SER + 15 SACHETS ÁLCOOL
08/11/2019	3075659/19-6	MEDICAMENTO NOVO – Notificação de Alteração de Texto de Bula – RDC 60/12	08/11/2019	3075659196	MEDICAMENTO NOVO – Notificação de Alteração de Texto de Bula – RDC 60/12	08/11/2019	VP: 4. O QUE DEVO SABER ANTES DE USAR ESTE MEDICAMENTO? 8. QUAIS OS MALES QUE ESTE MEDICAMENTO PODE ME CAUSAR? VPS: 5. ADVERTÊNCIAS E PRECAUÇÕES 9. REAÇÕES ADVERSAS	VP e VPS	- 11,25 MG PO LIOF INJ CX FA VD INC + DILUENTE + SER + 2 AGU + 2 SACHETS ÁLCOOL - 3,75 MG PO LIOF INJ CX FA VD INC + DILUENTE + SER + 2 AGU + 2 SACHETS ÁLCOOL
<b>Dados da submissão eletrônica</b>			<b>Dados da petição/notificação que altera bula</b>			<b>Dados das alterações de bula</b>			
<b>Data do expediente</b>	<b>N° do Expediente</b>	<b>Assunto</b>	<b>Data do expediente</b>	<b>N° do Expediente</b>	<b>Assunto</b>	<b>Data de aprovação</b>	<b>Itens de bula</b>	<b>Versões (VP/VPS)</b>	<b>Apresentações relacionadas</b>
13/08/2019	1975201/19-6	MEDICAMENTO NOVO – Notificação de Alteração de Texto de Bula – RDC 60/12	11/07/2019	0608054/19-5	7115 – AFE_AE – ALTERAÇÃO – RESPONSÁVEL TECNICO_AUTO MÁTICO	11/07/2019	DIZERES LEGAIS	VP e VPS	- 11,25 MG PO LIOF INJ CX FA VD INC + DILUENTE + SER + 2 AGU + 2 SACHETS ÁLCOOL - 3,75 MG PO LIOF INJ CX FA VD INC +

AbbVie Farmacêutica Ltda.  
Av. Guido Caloi, 1935 – 1º andar – Bloco C  
Santo Amaro  
São Paulo - SP, Brasil, CEP 05802-140

abbvie.com

AbbVie Farmacêutica Ltda.  
Avenida Jornalista Roberto Marinho, 85 - 7º andar

Brooklin  
São Paulo – SP, Brasil, CEP 04576-010

+55 11 4573.5600

abbvie.com



									DILUENTE + SER + 2 AGU + 2 SACHETS ÁLCOOL - 5,0 MG/ML SOL INJ PT PLAS OPC FA VD INC X 2,8 ML + 14 SER + 15 SACHETS ÁLCOOL
24/01/2018	0057995/18-5	MEDICAMENTO NOVO – Notificação de Alteração de Texto de Bula – RDC 60/12	18/01/2018	0042037/18-9	11104 - RDC 73/2016 - NOVO - Redução do prazo de validade do medicamento	18/01/2018	VPS: 7. CUIDADOS DE ARMAZENAMENTO DO MEDICAMENTO	VPS	- 3,75 MG PO LIOF INJ CX FA VD INC + DILUENTE + SER + 2 AGU + 2 SACHETS ÁLCOOL

AbbVie Farmacêutica LTDA  
Av. Guido Caloi, 1935 – 1º andar – Bloco C  
Santo Amaro  
São Paulo - SP, Brasil, CEP 05802-140

+55 11 3598.6651  
abbvie.com

AbbVie Farmacêutica LTDA  
Avenida Jornalista Roberto Marinho, 85 - 7º andar  
Brooklin  
São Paulo – SP, Brasil, CEP 04576-010

+55 11 4573.5600  
abbvie.com

TM



Dados da submissão eletrônica			Dados da petição/notificação que altera bula				Dados das alterações de bula		
Data do expediente	Nº do Expediente	Assunto	Data do expediente	Nº do Expediente	Assunto	Data de aprovação	Itens de bula	Versões (VP/VP S)	Apresentações relacionadas
10/11/2017	2195065/17-2	MEDICAMENTO NOVO – Notificação de Alteração de Texto de Bula – RDC 60/12	10/11/2017	2195065/17-2	MEDICAMENTO NOVO – Notificação de Alteração de Texto de Bula – RDC 60/12	10/11/2017	VP: 4. O QUE DEVO SABER ANTES DE USAR ESTE MEDICAMENTO? 6. COMO DEVO USAR ESTE MEDICAMENTO? 8. QUAIS OS MALES QUE ESTE MEDICAMENTO PODE ME CAUSAR?  VPS: 2. RESULTADOS DE EFICÁCIA 5. ADVERTÊNCIAS E PRECAUÇÕES 8. POSOLOGIA E MODO DE USAR 9. REAÇÕES ADVERSAS	VP e VPS	- 11,25 MG PO LIOF INJ CX FA VD INC + DILUENTE + SER + 2 AGU + 2 SACHETS ÁLCOOL - 3,75 MG PO LIOF INJ CX FA VD INC + DILUENTE + SER + 2 AGU + 2 SACHETS ÁLCOOL - 5,0 MG/ML SOL INJ PT PLAS OPC FA VD INC X 2,8 ML + 14 SER + 15 SACHETS ÁLCOOL
07/08/2017	1651774/17-1	MEDICAMENTO NOVO – Notificação de Alteração de Texto de Bula – RDC 60/12	07/10/2016	2368565/16-4	1494 - MEDICAMENTO NOVO - Retificação de publicação - EMPRESA	03/07/2017	I) IDENTIFICAÇÃO DO MEDICAMENTO -APRESENTAÇÃO	VP e VPS	- 11,25 MG PO LIOF INJ CX FA VD INC + DILUENTE + SER + 2 AGU + 2 SACHETS ÁLCOOL - 3,75 MG PO LIOF INJ CX FA VD INC + DILUENTE + SER + 2 AGU + 2 SACHETS ÁLCOOL

AbbVie Farmacêutica LTDA  
 Av. Guido Caloi, 1935 – 1º andar – Bloco C  
 Santo Amaro  
 São Paulo - SP, Brasil, CEP 05802-140

+55 11 3598.6651  
 abbvie.com

AbbVie Farmacêutica LTDA  
 Avenida Jornalista Roberto Marinho, 85 - 7º andar  
 Brooklin  
 São Paulo – SP, Brasil, CEP 04576-010

+55 11 4573.5600  
 abbvie.com





Dados da submissão eletrônica			Dados da petição/notificação que altera bula				Dados das alterações de bula		
Data do expediente	N° do Expediente	Assunto	Data do expediente	N° do Expediente	Assunto	Data de aprovação	Itens de bula	Versões (VP/VPS)	Apresentações relacionadas
21/11/2016	2511115/16-9	MEDICAMENTO NOVO – Notificação de Alteração de Texto de Bula – RDC 60/12	21/11/2016	2511115/16-9	MEDICAMENTO NOVO – Notificação de Alteração de Texto de Bula – RDC 60/12	21/11/2016	I) IDENTIFICAÇÃO DO MEDICAMENTO -COMPOSIÇÃO	VP e VPS	11,25 MG PO LIOF INJ CX FA VD INC + DILUENTE + SER + 2 AGU - 3,75 MG PO LIOF INJ CX FA VD INC + DILUENTE + SER + 2 AGU - 5,0 MG/ML SOL INJ PT PLAS OPC FA VD INC X 2,8 ML + 14 SER + 15 SACHETS ÁLCOOL
22/07/2016	2108995/16-7	MEDICAMENTO NOVO – Notificação de Alteração de Texto de Bula – RDC 60/12	22/07/2016	2108995/16-7	MEDICAMENTO NOVO – Notificação de Alteração de Texto de Bula – RDC 60/12	22/07/2016	I) IDENTIFICAÇÃO DO MEDICAMENTO -COMPOSIÇÃO	VP e VPS	- 11,25 MG PO LIOF INJ CX FA VD INC + DILUENTE + SER + 2 AGU - 3,75 MG PO LIOF INJ CX FA VD INC + DILUENTE + SER + 2 AGU

AbbVie Farmacêutica LTDA  
Av. Guido Caloi, 1935 – 1º andar – Bloco C  
Santo Amaro  
São Paulo - SP, Brasil, CEP 05802-140

+55 11 3598.6651  
abbvie.com

AbbVie Farmacêutica LTDA  
Avenida Jornalista Roberto Marinho, 85 - 7º andar  
Brooklin  
São Paulo – SP, Brasil, CEP 04576-010

+55 11 4573.5600  
abbvie.com



Dados da submissão eletrônica			Dados da petição/notificação que altera bula				Dados das alterações de bula		
Data do expediente	Nº do Expediente	Assunto	Data do expediente	Nº do Expediente	Assunto	Data de aprovação	Itens de bula	Versões (VP/VPS)	Apresentações relacionadas
25/05/2016	1810407/16-0	MEDICAMENTO NOVO – Notificação de Alteração de Texto de Bula – RDC 60/12	25/05/2016	1810407/16-0	MEDICAMENTO NOVO – Notificação de Alteração de Texto de Bula – RDC 60/12	25/05/2016	<ul style="list-style-type: none"> <li>- O que devo saber antes de usar este medicamento?</li> <li>- Onde, como e por quanto tempo posso guardar este medicamento?</li> <li>- Como devo usar este medicamento?</li> <li>- Quais os males que este medicamento pode me causar?</li> <li>- Características Farmacológicas</li> <li>- Cuidados de Armazenamento do Medicamento</li> <li>- Posologia e modo de usar</li> <li>- Reações Adversas</li> </ul>	VP e VPS	<ul style="list-style-type: none"> <li>- 11,25 MG PO LIOF INJ CX FA VD INC + DILUENTE + SER + 2 AGU</li> <li>- 3,75 MG PO LIOF INJ CX FA VD INC + DILUENTE + SER + 2 AGU</li> <li>- 5,0 MG/ML SOL INJ PT PLAS OPC FA VD INC X 2,8 ML + 14 SER + 15 SACHETS ÁLCOOL</li> </ul>
02/12/2015	1049939/15-3	MEDICAMENTO NOVO – Notificação de Alteração de Texto de Bula – RDC 60/12	02/12/2015	1049939/15-3	MEDICAMENTO NOVO – Notificação de Alteração de Texto de Bula – RDC 60/12	02/12/2015	<ul style="list-style-type: none"> <li>- Como devo usar este medicamento?</li> <li>- Posologia e Modo de Usar</li> <li>- Dizeres Legais</li> </ul>	VP e VPS	<ul style="list-style-type: none"> <li>- 11,25 MG PO LIOF INJ CX FA VD INC + DILUENTE + SER + 2 AGU</li> <li>- 3,75 MG PO LIOF INJ CX FA VD INC + DILUENTE + SER + 2 AGU</li> </ul>

AbbVie Farmacêutica LTDA  
Av. Guido Caloi, 1935 – 1º andar – Bloco C  
Santo Amaro  
São Paulo - SP, Brasil, CEP 05802-140

+55 11 3598.6651  
abbvie.com

AbbVie Farmacêutica LTDA  
Avenida Jornalista Roberto Marinho, 85 - 7º andar  
Brooklin  
São Paulo – SP, Brasil, CEP 04576-010

+55 11 4573.5600  
abbvie.com



Dados da submissão eletrônica			Dados da petição/notificação que altera bula				Dados das alterações de bula		
Data do expediente	Nº do Expediente	Assunto	Data do expediente	Nº do Expediente	Assunto	Data de aprovação	Itens de bula	Versões (VP/VPS)	Apresentações relacionadas
12/12/2014	1113926/14-9	MEDICAMENTO NOVO – Notificação de Alteração de Texto de Bula – RDC 60/12	12/12/2014	1113926/14-9-	MEDICAMENTO NOVO – Notificação de Alteração de Texto de Bula – RDC 60/12	12/12/2014	- O que devo saber antes de usar este medicamento? - Advertências e Precauções - Interações Medicamentosas	VP e VPS	- 11,25 MG PO LIOF INJ CX FA VD INC + DILUENTE + SER + 2 AGU - 3,75 MG PO LIOF INJ CX FA VD INC + DILUENTE + SER + 2 AGU - 5,0 MG/ML SOL INJ PT PLAS OPC FA VD INC X 2,8 ML + 14 SER + 15 SACHETS ÁLCOOL
31/10/2014	0980467/14-6	MEDICAMENTO NOVO – Notificação de Alteração de Texto de Bula – RDC 60/12	31/10/2014	0980467/14-6	MEDICAMENTO NOVO – Notificação de Alteração de Texto de Bula – RDC 60/12	31/10/2014	DIZERES LEGAIS	VP e VPS	- 11,25 MG PO LIOF INJ CX FA VD INC + DILUENTE + SER + 2 AGU - 3,75 MG PO LIOF INJ CX FA VD INC + DILUENTE + SER + 2 AGU - 5,0 MG/ML SOL INJ PT PLAS OPC FA VD INC X 2,8 ML + 14 SER + 15 SACHETS ÁLCOOL

AbbVie Farmacêutica LTDA  
Av. Guido Caloi, 1935 – 1º andar – Bloco C  
Santo Amaro  
São Paulo - SP, Brasil, CEP 05802-140

+55 11 3598.6651  
abbvie.com

AbbVie Farmacêutica LTDA  
Avenida Jornalista Roberto Marinho, 85 - 7º andar  
Brooklin  
São Paulo – SP, Brasil, CEP 04576-010

+55 11 4573.5600  
abbvie.com



Dados da submissão eletrônica			Dados da petição/notificação que altera bula				Dados das alterações de bula		
Data do expediente	Nº do Expediente	Assunto	Data do expediente	Nº do Expediente	Assunto	Data de aprovação	Itens de bula	Versões (VP/VPS)	Apresentações relacionadas
28/05/2014	0420427/14-1	MEDICAMENTO NOVO – Notificação de Alteração de Texto de Bula – RDC 60/12	28/05/2014	0420427/14-1	MEDICAMENTO NOVO – Notificação de Alteração de Texto de Bula – RDC 60/12	28/05/2014	- Inclusão Inicial de bula destinada ao produto Lupron solução injetável 5 mg/ml. - Unificação das bulas de Lupron Depot 3,75 e 11,25 mg. - Quais os males que este medicamento pode me causar? (Lupron Depot) - Advertências e Precauções (Lupron e Lupron Depot) - Reações Adversas (Lupron Depot)	VP e VPS	- 11,25 MG PO LIOF INJ CX FA VD INC + DILUENTE + SER + 2 AGU  - 3,75 MG PO LIOF INJ CX FA VD INC + DILUENTE + SER + 2 AGU  - 5,0 MG/ML SOL INJ PT PLAS OPC FA VD INC X 2,8 ML + 14 SER + 15 SACHETS ÁLCOOL
04/11/2013	0927556/13-8	MEDICAMENTO NOVO – Notificação de Alteração de Texto de Bula – RDC 60/12	04/11/2013	0927556/13-8	MEDICAMENTO NOVO – Notificação de Alteração de Texto de Bula – RDC 60/12	04/11/2013	Inclusão Inicial de bula destinada ao produto Lupron Depot 3,75 mg.	VP e VPS	- 3,75 MG PO LIOF INJ CX FA VD INC + DILUENTE + SER + 2 AGU
14/06/2013	0479700/13-1	MEDICAMENTO NOVO – Inclusão Inicial de Texto de Bula – RDC 60/12	14/06/2013	0479700/13-1	MEDICAMENTO NOVO – Inclusão Inicial de Texto de Bula – RDC 60/12	14/06/2013	-	VP e VPS	- 11,25 MG PO LIOF INJ CX FA VD INC + DILUENTE + SER + 2 AGU

AbbVie Farmacêutica LTDA  
Av. Guido Caloi, 1935 – 1º andar – Bloco C  
Santo Amaro  
São Paulo - SP, Brasil, CEP 05802-140

+55 11 3598.6651  
abbvie.com

AbbVie Farmacêutica LTDA  
Avenida Jornalista Roberto Marinho, 85 - 7º andar  
Brooklin  
São Paulo – SP, Brasil, CEP 04576-010

+55 11 4573.5600  
abbvie.com