

**Solução fisiológica a 0,9%  
cloreto de sódio**

**Cristália Produtos Químicos Farmacêuticos Ltda.**

**solução injetável  
9 mg/mL (0,9%)**

**BULA PARA O PACIENTE**

## **Cloreto de Sódio 0,9% (Solução Fisiológica)**

### **I - IDENTIFICAÇÃO DO MEDICAMENTO**

**Solução fisiológica a 0,9%  
cloreto de sódio**

### **APRESENTAÇÃO**

Solução injetável, límpida, estéril e apirogênica.

### **Apresentações em Bolsas**

Embalagens contendo 80 bolsas de 100 mL de solução injetável.

### **USO INTRAVENOSO E INDIVIDUALIZADO**

### **USO ADULTO E PEDIÁTRICO**

### **COMPOSIÇÃO**

#### **Cada mL da solução contém:**

cloreto de sódio..... 9 mg  
água para injetáveis q.s.p..... 1 mL

#### **Conteúdo eletrolítico**

Sódio (Na<sup>+</sup>) ..... 154 mEq/L  
Cloreto (Cl<sup>-</sup>) ..... 154 mEq/L  
OSMOLARIDADE ..... 308 mOsm/L  
pH ..... 4,5 – 7,0

### **II - INFORMAÇÕES AO PACIENTE**

#### **1. PARA QUE ESTE MEDICAMENTO É INDICADO?**

A solução injetável de cloreto de sódio 0,9% é utilizada para o restabelecimento de fluido e eletrólitos. A solução também é utilizada como repositora de água e eletrólitos em caso de alcalose metabólica (aumento do pH do sangue) de grau moderado, em carência de sódio e como diluente para medicamentos.

#### **2. COMO ESTE MEDICAMENTO FUNCIONA?**

O sódio é o principal cátion e o cloreto o principal ânion do fluido extracelular. Estes íons são importantes para diversos processos fisiológicos, entre eles o funcionamento adequado do sistema nervoso central, do coração e dos rins.

#### **3. QUANDO NÃO DEVO USAR ESTE MEDICAMENTO?**

A solução de cloreto de sódio 0,9% é contraindicada nos casos de hipernatremia (alta concentração de sódio no sangue), retenção de água e hiperclorêmia (alta concentração de cloro no sangue).

#### **4. O QUE DEVO SABER ANTES DE USAR ESTE MEDICAMENTO?**

A solução injetável de cloreto de sódio 0,9% deve ser usada com cautela em pacientes com pressão alta, com insuficiência cardíaca congestiva e pré-eclâmpsia, insuficiência renal grave (problemas de rins), edema pulmonar e obstrução do trato urinário.

Avaliações clínicas e determinações laboratoriais periódicas são necessárias para monitorar mudanças no balanço de fluido, concentrações eletrolíticas e balanço ácido-base durante a terapia parenteral prolongada, ou sempre que a condição do paciente demonstrar necessidade de tais avaliações.

Devem ser tomados cuidados na administração de solução injetável de cloreto de sódio em pacientes recebendo corticosteroides, corticotropina ou medicamentos que possam causar retenção de sódio.

**ESTE MEDICAMENTO NÃO DEVE SER UTILIZADO POR MULHERES GRÁVIDAS SEM ORIENTAÇÃO MÉDICA OU DO CIRURGIÃO DENTISTA.**

**Uso em crianças, idosos e em outros grupos de risco**

No caso da administração de soluções parenterais de grande volume em pacientes idosos, pode ser necessário reduzir o volume e a velocidade de infusão, para evitar a sobrecarga circulatória, especialmente em pacientes com insuficiência cardíaca e renal (problemas de coração e nos rins).

**Interações medicamentosas**

Devem ser avaliadas as características da compatibilidade dos outros medicamentos que serão diluídos ou dissolvidos na solução de cloreto de sódio 0,9%. Há incompatibilidade desta solução com anfotericina B, ocorrendo precipitação desta substância e com o glucagon. Consultar um farmacêutico sempre que necessário.

**Informe ao seu médico ou cirurgião-dentista se você está fazendo uso de algum outro medicamento.**

**Não use medicamento sem o conhecimento do seu médico. Pode ser perigoso para a sua saúde.**

**5. ONDE, COMO E POR QUANTO TEMPO POSSO GUARDAR ESTE MEDICAMENTO?****Cuidados de conservação**

O produto deve ser armazenado em temperatura ambiente (15°C a 30°C), protegido da luz e umidade.

Prazo de validade: 24 meses após a data de fabricação impressa na embalagem.

**Número de lote e datas de fabricação e validade: vide embalagem.**

**Não use medicamento com prazo de validade vencido. Guarde-o em sua embalagem original.**

Devem ser avaliadas as características da compatibilidade dos outros medicamentos que serão diluídos ou solubilizados na solução de cloreto de sódio 0,9%.

Há incompatibilidade desta solução com anfotericina B, ocorrendo precipitação desta substância e com o glucagon.

**Após preparo, a solução fisiológica deve ser utilizada imediatamente.**

**Não devem ser armazenadas soluções parenterais adicionadas de medicamentos.**

**Aspecto:** solução injetável, límpida, estéril e apirogênica.

**Antes de usar, observe o aspecto do medicamento. Caso ele esteja no prazo de validade e você observe alguma mudança no aspecto, consulte o farmacêutico para saber se poderá utilizá-lo.**

**Todo medicamento deve ser mantido fora do alcance das crianças.**

**6. COMO DEVO USAR ESTE MEDICAMENTO?****Posologia**

O preparo e administração da solução parenteral devem obedecer à prescrição, precedida de criteriosa avaliação, pelo farmacêutico, da compatibilidade físico-química e da interação medicamentosa que possam ocorrer entre os seus componentes.

A dosagem deve ser adaptada de acordo com as necessidades de líquidos e eletrólitos de cada paciente.

**Modo de usar****INSTRUÇÕES IMPORTANTES PARA A MANIPULAÇÃO DAS EMBALAGENS EM SISTEMA FECHADO DE INFUSÃO**

A solução somente deve ter uso intravenoso e individualizado. Antes de serem administradas, as soluções parenterais devem ser inspecionadas visualmente para se observar a presença de partículas, turvação na solução, fissuras e quaisquer violações na embalagem primária.

A solução é acondicionada em bolsas em SISTEMA FECHADO para administração intravenosa usando equipo estéril.

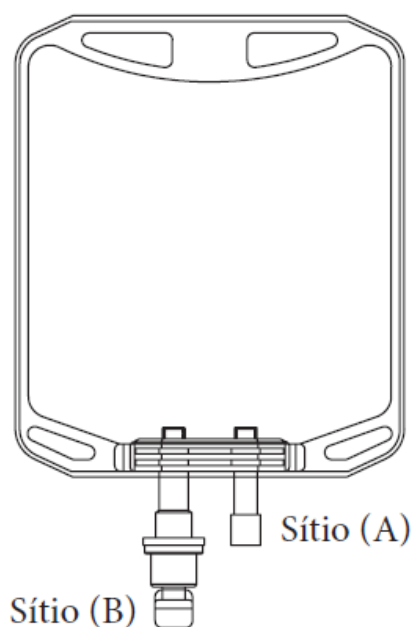
Atenção: não usar embalagens primárias em conexões em série. Tal procedimento pode causar embolia gasosa devido ao ar residual aspirado da primeira embalagem antes que a administração de fluido da segunda embalagem seja completada. **NÃO PERFURAR A EMBALAGEM, POIS HÁ COMPROMETIMENTO DA ESTERILIDADE DO PRODUTO E RISCO DE CONTAMINAÇÃO.**

**Para abrir:**

**Verificar se existem vazamentos mínimos comprimindo a embalagem primária com firmeza. Se for observado vazamento de solução, descartar a embalagem, pois a sua esterilidade pode estar comprometida. Se for necessária medicação suplementar, seguir as instruções descritas a seguir antes de preparar a solução para administração.**

**No preparo e administração das Soluções Parenterais (SP), devem ser seguidas as recomendações da Comissão de Controle de Infecção em Serviços de Saúde quanto a:**

- desinfecção do ambiente e de superfícies, higienização das mãos, uso de EPIs e,
- desinfecção de frascos e bolsas, pontos de adição dos medicamentos e conexões das linhas de infusão.



**Modo de uso:**

- 1- Essa linha possui dois sítios diferentes e independentes: um sítio (A) que pode ser utilizado tanto para aditivação de medicamento como para aspiração da solução e um sítio (B) para conexão do equipo;
- 2- Há um lacre de segurança que protege o sítio conexão do equipo (B) e outro lacre de que protege o sítio de aditivação (A) que precisam ser removidos somente no momento do uso. Eles são independentes, portanto, o lacre do sítio de aditivação não precisa ser retirado caso não seja administrada medicação;
- 3- Colocar a bolsa sobre a bancada;
- 4- Fazer a assepsia da embalagem primária utilizando álcool 70%;
- 5- Romper o lacre de segurança;
- 6- Mesmo após a remoção do lacre, há um disco de elastômero protetor que sela o contato da solução com o ambiente externo;
- 7- Introduzir o equipo (consultar as instruções de uso do equipo com o fabricante) no elastômero até conectá-lo totalmente ou até o seu segundo degrau. A conexão resultante deve ser firme e segura.
- 8- Durante a introdução do equipo, a pinça rolete e a entrada de ar com filtro, se houver, devem estar fechadas;
- 9- Ajustar o nível da solução na câmara gotejadora e realizar o preenchimento do equipo de modo a retirar todo o ar do sistema antes de conectar ao paciente;
- 10- Administrar a solução por gotejamento conforme prescrição médica.

**Para adição de medicamentos:**

Atenção: verificar se há incompatibilidade entre o medicamento e a solução e, quando for o caso, se há incompatibilidade entre os medicamentos.

**Apenas as embalagens que possuem dois sítios, um para o equipo e outro para a administração de medicamentos, poderão permitir a adição de medicamentos nas soluções parenterais.**

**Para administração de medicamentos antes da administração da solução parenteral:**

- 1- Colocar a bolsa sobre a bancada;
- 2- Romper o lacre de proteção;
- 3- Mesmo após a remoção do lacre, há um disco de elastômero protetor que sela o contato da solução com o ambiente externo;
- 4- Preparar o sítio para aditivação de medicamento fazendo sua assepsia;
- 5- Utilizar uma seringa com agulha estéril para perfurar o sítio próprio para a administração de medicamento e injetar o medicamento na solução parenteral;
- 6- Misturar o medicamento completamente na solução parenteral para promover a homogeneização;
- 7- Prosseguir a administração da solução conforme prescrição médica.

**Para administração de medicamentos durante a administração da solução parenteral:**

- 1- Fechar a pinça do equipo de infusão;
- 2- Preparar o sítio de aditivação para administração de medicamentos, fazendo sua assepsia;
- 3- Utilizar seringa com agulha estéril para perfurar o sítio próprio para a administração de medicamento e injetar o medicamento na solução parenteral (inserir e retirar a agulha verticalmente);
- 4- Misturar o medicamento completamente na solução parenteral;
- 5- Prosseguir a administração.
- 6- Caso for necessário à retirada de solução, pode ser utilizado o sítio de aditivação de medicamento.

Recomenda-se a utilização de equipos de infusão e agulhas de calibres em conformidade com a norma NBR e normas técnicas nacionais e internacionais vigentes.

O uso de equipo e agulhas que não atendam as normas vigentes deverá ser avaliado e é de responsabilidade do usuário, pois existe o risco de fragmentação do elastômero e/ou geração de partículas.

**Siga a orientação de seu médico, respeitando sempre os horários, as doses e a duração do tratamento. Não interrompa o tratamento sem o conhecimento do seu médico.**

**7. O QUE FAZER QUANDO EU ME ESQUECER DE USAR ESTE MEDICAMENTO?**

A utilização deste medicamento ocorrerá em ambiente hospitalar, orientado e executado por profissionais especializados e não dependerá da conduta do paciente.

**Em caso de dúvidas, procure orientação do farmacêutico ou de seu médico, ou cirurgião-dentista.**

**8. QUAIS OS MALES QUE ESTE MEDICAMENTO PODE ME CAUSAR?**

Caso o medicamento não seja utilizado de forma correta, pode ocorrer febre, infecção no ponto de injeção, trombose venosa ou flebite (inflamação) no local de injeção, extravasamento e hipervolemia (sobrecarga de líquido).

As reações adversas gerais incluem náuseas, vômito, diarreia, cólicas abdominais, redução das lágrimas, taquicardia, pressão alta, falência renal e edema pulmonar.

Em pacientes com ingestão inadequada de água, o excesso de sódio no sangue pode causar sintomas respiratórios como edema pulmonar, embolia ou pneumonia.

**Informe ao seu médico, cirurgião-dentista ou farmacêutico o aparecimento de reações indesejáveis pelo uso do medicamento. Informe também à empresa através do seu serviço de atendimento.**

**9. O QUE FAZER SE ALGUÉM USAR UMA QUANTIDADE MAIOR DO QUE A INDICADA DESTE MEDICAMENTO?**

A infusão de grandes volumes pode ocasionar sobrecarga hídrica (hiper-hidratação) e alteração no balanço eletrolítico (aumento no teor de sódio e cloro no sangue, hiperosmolaridade e efeitos acidificantes).

Nestes casos, instalar uma terapia de apoio e interromper a administração da solução parenteral, podendo haver a necessidade da administração de diuréticos e/ou diálise, caso haja comprometimento renal significativo.

Em pacientes com aumento moderado nos níveis de sódio, ofertar água via oral e restringir a ingestão de sódio.

**Em caso de uso de grande quantidade deste medicamento, procure rapidamente socorro médico e leve a embalagem ou bula do medicamento, se possível. Ligue para 0800 722 6001, se você precisar de mais orientações.**

**III- DIZERES LEGAIS**

**Registro M.S: 1.0298.0540**

**Farmacêutico Responsável: Dr. José Carlos Módolo - CRF-SP nº 10.446**

**Registrado por:**

**Cristália Produtos Químicos Farmacêuticos Ltda.**

Rodovia Itapira-Lindóia, km 14 – Itapira – SP

CNPJ nº 44.734.671/0001-51 – Indústria Brasileira

**Fabricado por:**

**Cristália Produtos Químicos Farmacêuticos Ltda.**

Av. das Quaresmeiras, 451 – Distrito Industrial

Pouso Alegre - MG

CNPJ nº 44.734.671/0025-29 – Indústria Brasileira

**SAC (Serviço de Atendimento ao Cliente): 0800 701 1918**

**USO RESTRITO A HOSPITAIS.  
VENDA SOB PRESCRIÇÃO MÉDICA.**

**Esta bula foi aprovada conforme Bula Padrão aprovada em 03/08/2016.**



## Anexo B

### Histórico de alteração da bula

Dados da submissão eletrônica			Dados da petição/notificação que altera a bula				Dados das alterações de bulas		
Data do expediente	Número do Expediente	Assunto	Data do expediente	Número do Expediente	Assunto	Data de aprovação	Itens de bula	Versões (VP / VPS)	Apresentações relacionadas
14/12/2022	-----	10454 - ESPECÍFICO - Notificação de Alteração de Texto de Bula – RDC 60/12	-	-	-	-	VP: I- Identificação do Medicamento  VPS: I- Identificação do Medicamento	VP/VPS	Bolsas: 500 mL e 1000 mL
09/02/2021	0529279/21-4	10454 - ESPECÍFICO - Notificação de Alteração de Texto de Bula – RDC 60/12	-	-	-	-	Bula Paciente: I- Identificação do Medicamento  Bula Profissional: I- Identificação do Medicamento	VP/VPS	Bolsas: 100 mL
04/01/2021	0037392/21-3	10454 - ESPECÍFICO - Notificação de Alteração de Texto de Bula – RDC 60/12	-	-	-	-	Bula Paciente: I- Identificação do Medicamento  Bula Profissional: I- Identificação do Medicamento 8. Reações Adversas (VigiMed)	VP/VPS	Bolsas: 100 mL, 250 mL e 500 mL

30/12/2020	4639823/20-6	10454 - ESPECÍFICO - Notificação de Alteração de Texto de Bula – RDC 60/12	29/06/2020	2090231/20-0	1877 – ESPECÍFICO Solicitação de Transferência de Titularidade de Registro (Incorporação de Registro)	08/09/2020	III – Dizeres legais (transferência de titularidade)	VP/VPS	Bolsas: 100 mL, 250 mL, 500 mL e 1000 mL
------------	--------------	--	------------	--------------	--	------------	---	--------	---



**Solução fisiológica a 0,9%**  
**cloreto de sódio**

**Cristália Produtos Químicos Farmacêuticos Ltda.**

**Solução injetável**  
**9 mg/mL (0,9%)**

**BULA PARA O PACIENTE**

**Cloreto de Sódio 0,9%  
(Solução Fisiológica)**

**I - IDENTIFICAÇÃO DO MEDICAMENTO**

**Solução fisiológica a 0,9%  
cloreto de sódio**

**APRESENTAÇÃO**

Solução injetável, límpida, estéril e apirogênica.

**Apresentações em Frascos**

Embalagens contendo 40 frascos de 250 mL de solução injetável.

Embalagens contendo 20 frascos de 500 mL de solução injetável.

**USO INTRAVENOSO E INDIVIDUALIZADO  
USO ADULTO E PEDIÁTRICO**

**COMPOSIÇÃO**

**Cada mL da solução contém:**

cloreto de sódio..... 9 mg  
água para injetáveis q.s.p..... 1 mL

**Conteúdo eletrolítico**

Sódio (Na<sup>+</sup>) ..... 154 mEq/L  
Cloreto (Cl<sup>-</sup>) ..... 154 mEq/L  
OSMOLARIDADE ..... 308 mOsm/L  
pH ..... 4,5 – 7,0

**II - INFORMAÇÕES AO PACIENTE**

**1. PARA QUE ESTE MEDICAMENTO É INDICADO?**

A solução injetável de cloreto de sódio 0,9% é utilizada para o restabelecimento de fluido e eletrólitos. A solução também é utilizada como repositora de água e eletrólitos em caso de alcalose metabólica (aumento do pH do sangue) de grau moderado, em carência de sódio e como diluente para medicamentos.

**2. COMO ESTE MEDICAMENTO FUNCIONA?**

O sódio é o principal cátion e o cloreto o principal ânion do fluido extracelular. Estes íons são importantes para diversos processos fisiológicos, entre eles o funcionamento adequado do sistema nervoso central, do coração e dos rins.

**3. QUANDO NÃO DEVO USAR ESTE MEDICAMENTO?**

A solução de cloreto de sódio 0,9% é contraindicada nos casos de hipernatremia (alta concentração de sódio no sangue), retenção de água e hiperclôremia (alta concentração de cloro no sangue).

**4. O QUE DEVO SABER ANTES DE USAR ESTE MEDICAMENTO?**

A solução injetável de cloreto de sódio 0,9% deve ser usada com cautela em pacientes com pressão alta, com insuficiência cardíaca congestiva e pré-eclâmpsia, insuficiência renal grave (problemas de rins), edema pulmonar e obstrução do trato urinário.

Avaliações clínicas e determinações laboratoriais periódicas são necessárias para monitorar mudanças no balanço de fluido, concentrações eletrolíticas e balanço ácido-base durante a terapia parenteral prolongada, ou sempre que a condição do paciente demonstrar necessidade de tais avaliações.

Devem ser tomados cuidados na administração de solução injetável de cloreto de sódio em pacientes recebendo corticosteroides, corticotropina ou medicamentos que possam causar retenção de sódio.

**ESTE MEDICAMENTO NÃO DEVE SER UTILIZADO POR MULHERES GRÁVIDAS SEM ORIENTAÇÃO MÉDICA OU DO CIRURGIÃO DENTISTA.**

**Uso em crianças, idosos e em outros grupos de risco**

No caso da administração de soluções parenterais de grande volume em pacientes idosos, pode ser necessário reduzir o volume e a velocidade de infusão, para evitar a sobrecarga circulatória, especialmente em pacientes com insuficiência cardíaca e renal (problemas de coração e nos rins).

**Interações medicamentosas**

Devem ser avaliadas as características da compatibilidade dos outros medicamentos que serão diluídos ou dissolvidos na solução de cloreto de sódio 0,9%. Há incompatibilidade desta solução com anfotericina B, ocorrendo precipitação desta substância e com o glucagon. Consultar um farmacêutico sempre que necessário.

**Informe ao seu médico ou cirurgião-dentista se você está fazendo uso de algum outro medicamento.**

**Não use medicamento sem o conhecimento do seu médico. Pode ser perigoso para a sua saúde.**

**5. ONDE, COMO E POR QUANTO TEMPO POSSO GUARDAR ESTE MEDICAMENTO?**

**Cuidados de conservação**

O produto deve ser armazenado em temperatura ambiente (15°C a 30°C), protegido da luz e umidade.

Prazo de validade: 24 meses após a data de fabricação impressa na embalagem.

**Número de lote e datas de fabricação e validade: vide embalagem.**

**Não use medicamento com prazo de validade vencido. Guarde-o em sua embalagem original.**

Devem ser avaliadas as características da compatibilidade dos outros medicamentos que serão diluídos ou solubilizados na solução de cloreto de sódio 0,9%.

Há incompatibilidade desta solução com anfotericina B, ocorrendo precipitação desta substância e com o glucagon.

**Após preparo, a solução fisiológica deve ser utilizada imediatamente.**

**Não devem ser armazenadas soluções parenterais adicionadas de medicamentos.**

**Aspecto:** solução injetável, límpida, estéril e apirogênica.

**Antes de usar, observe o aspecto do medicamento. Caso ele esteja no prazo de validade e você observe alguma mudança no aspecto, consulte o farmacêutico para saber se poderá utilizá-lo.**

**Todo medicamento deve ser mantido fora do alcance das crianças.**

**6. COMO DEVO USAR ESTE MEDICAMENTO?**

**Posologia**

O preparo e administração da Solução Parenteral devem obedecer à prescrição, precedida de criteriosa avaliação, pelo farmacêutico, da compatibilidade físico-química e da interação medicamentosa que possam ocorrer entre os seus componentes.

A dosagem deve ser adaptada de acordo com as necessidades de líquidos e eletrólitos de cada paciente.

**Modo de usar**

**INSTRUÇÕES IMPORTANTES PARA A MANIPULAÇÃO DAS EMBALAGENS EM SISTEMA FECHADO DE INFUSÃO**

A solução somente deve ter uso intravenoso e individualizado. Antes de serem administradas, as soluções parenterais devem ser inspecionadas visualmente para se observar a presença de partículas, turvação na solução, fissuras e quaisquer violações na embalagem primária.

A solução é acondicionada em frascos em SISTEMA FECHADO para administração intravenosa usando equipo estéril.

**Atenção:** não usar embalagens primárias em conexões em série. Tal procedimento pode causar embolia gasosa devido ao ar residual aspirado da primeira embalagem antes que a administração de fluido da segunda embalagem seja completada.

**NÃO PERFURAR A EMBALAGEM, POIS HÁ COMPROMETIMENTO DA ESTERILIDADE DO PRODUTO E RISCO DE CONTAMINAÇÃO.**

**Para abrir:**

Verificar se existem vazamentos mínimos comprimindo a embalagem primária com firmeza. Se for observado vazamento de solução, descartar a embalagem, pois a sua esterilidade pode estar comprometida.

Se for necessária medicação suplementar, seguir as instruções descritas a seguir antes de preparar a solução para administração.

**No preparo e administração das Soluções Parenterais (SP), devem ser seguidas as recomendações da Comissão de Controle de Infecção em Serviços de Saúde quanto a:**

- desinfecção do ambiente e de superfícies, higienização das mãos, uso de EPIs e,
- desinfecção de frascos, pontos de adição dos medicamentos e conexões das linhas de infusão.

**Modo de uso para FRASCOS:**

**Para preparo e administração das Soluções Parenterais (SPGV)**

- 1- Essa linha possui três sítios idênticos e independentes, que podem ser utilizados tanto para aditivção de medicamento, aspiração da solução como para conexão do equipo;
- 2- Há um lacre de segurança que protegem os três sítios que precisa ser removido. Remover o lacre somente no momento do uso;
- 3- Colocar o frasco sobre a bancada;
- 4- Fazer a assepsia da embalagem primária utilizando álcool 70%;
- 5- Segurar a embalagem com firmeza e romper o lacre de segurança, através de uma rotação sentido horário;
- 6- Após a remoção do lacre, há um disco de elastômero protetor que sela o contato da solução com o ambiente externo;
- 7- Escolha um dos sítios e introduza o equipo (consultar as instruções de uso do equipo com o fabricante) no elastômero até conectá-lo até o segundo degrau ou totalmente. A conexão resultante deve ser firme e segura.
- 8- Durante a introdução do equipo, a pinça rolete e a entrada de ar com filtro, se houver, devem estar fechadas;
- 9- Ajustar o nível da solução na câmara gotejadora e realizar o preenchimento do equipo de modo a retirar todo o ar do sistema antes de conectar ao cliente;
- 10- Administrar a solução por gotejamento conforme prescrição médica.

**Para adição de medicamentos**

**Atenção:** verificar se há incompatibilidade entre o medicamento e a solução e, quando for o caso, se há incompatibilidade entre os medicamentos.

**Apenas as embalagens que possuem dois sítios, um para o equipo e outro para administração de medicamentos, poderão permitir a adição de medicamentos nas soluções parenterais.**

**Para administração de medicamentos antes da administração da solução parenteral:**

- 1- Escolha um dos sítios e o prepare para aditivção de medicamento fazendo sua assepsia;
- 2- Utilizar uma seringa com agulha estéril para perfurar o sítio e adicionar o medicamento na solução parenteral;
- 3- Misturar o medicamento completamente na solução parenteral para promover a homogeneização;
- 4- Prosseguir a administração da solução conforme prescrição médica.

**Para administração de medicamentos durante a administração da solução parenteral:**

- 1- Fechar a pinça do equipo de infusão;
- 2- Preparar o sítio escolhido para administração de medicamentos, fazendo sua assepsia;

- 3- Utilizar seringa com agulha estéril para perfurar o sítio e adicionar o medicamento na solução parenteral (inserir e retirar a agulha verticalmente);
- 4- Misturar o medicamento completamente na solução parenteral;
- 5- Prosseguir administração.
- 6- Caso for necessário à retirada de solução, pode ser utilizado o terceiro sítio, conforme figura abaixo.



Recomenda-se a utilização de equipamentos de infusão e agulhas de calibres em conformidade com a norma NBR e normas técnicas nacionais e internacionais vigentes.

O uso de equipamento e agulhas que não atendam as normas vigentes deverá ser avaliado e é de responsabilidade do usuário, pois existe o risco de fragmentação do elastômero e/ou geração de partículas.

**Siga a orientação de seu médico, respeitando sempre os horários, as doses e a duração do tratamento. Não interrompa o tratamento sem o conhecimento do seu médico.**

#### **7. O QUE FAZER QUANDO EU ME ESQUECER DE USAR ESTE MEDICAMENTO?**

A utilização deste medicamento ocorrerá em ambiente hospitalar, orientado e executado por profissionais especializados e não dependerá da conduta do paciente.

**Em caso de dúvidas, procure orientação do farmacêutico ou de seu médico, ou cirurgião-dentista.**

#### **8. QUAIS OS MALES QUE ESTE MEDICAMENTO PODE ME CAUSAR?**

Caso o medicamento não seja utilizado de forma correta, pode ocorrer febre, infecção no ponto de injeção, trombose venosa ou flebite (inflamação) no local de injeção, extravasamento e hipervolemia (sobrecarga de líquido).

As reações adversas gerais incluem náuseas, vômito, diarreia, cólicas abdominais, redução das lágrimas, taquicardia, pressão alta, falência renal e edema pulmonar.

Em pacientes com ingestão inadequada de água, o excesso de sódio no sangue pode causar sintomas respiratórios como edema pulmonar, embolia ou pneumonia.

**Informe ao seu médico, cirurgião-dentista ou farmacêutico o aparecimento de reações indesejáveis pelo uso do medicamento. Informe também à empresa através do seu serviço de atendimento.**

#### **9. O QUE FAZER SE ALGUÉM USAR UMA QUANTIDADE MAIOR DO QUE A INDICADA DESTES MEDICAMENTO?**

A infusão de grandes volumes pode ocasionar sobrecarga hídrica (hiper-hidratação) e alteração no balanço eletrolítico (aumento no teor de sódio e cloro no sangue, hiperosmolaridade e efeitos acidificantes).

Nestes casos, instalar uma terapia de apoio e interromper a administração da solução parenteral, podendo haver a necessidade da administração de diuréticos e/ou diálise, caso haja comprometimento renal significativo.

Em pacientes com aumento moderado nos níveis de sódio, ofertar água via oral e restringir a ingestão de sódio.

**Em caso de uso de grande quantidade deste medicamento, procure rapidamente socorro médico e leve a embalagem ou bula do medicamento, se possível. Ligue para 0800 722 6001, se você precisar de mais orientações.**

### **III- DIZERES LEGAIS**

**Registro M.S: 1.0298.0540**

**Farmacêutico Responsável: Dr. José Carlos Módolo - CRF-SP nº 10.446**

**Registrado por:**

**Cristália Produtos Químicos Farmacêuticos Ltda.**

Rodovia Itapira-Lindóia, km 14 – Itapira – SP

CNPJ nº 44.734.671/0001-51 – Indústria Brasileira

**Fabricado por:**

**Cristália Produtos Químicos Farmacêuticos Ltda.**

Av. das Quaresmeiras, 451 – Distrito Industrial

Pouso Alegre - MG

CNPJ nº 44.734.671/0025-29 – Indústria Brasileira

**SAC (Serviço de Atendimento ao Cliente): 0800 701 1918**

**USO RESTRITO A HOSPITAIS.**

**VENDA SOB PRESCRIÇÃO MÉDICA.**

**Esta bula foi aprovada conforme Bula Padrão aprovada em 03/08/2016.**



R\_0540\_00

## Anexo B

### Histórico de alteração da bula

Dados da submissão eletrônica			Dados da petição/notificação que altera a bula				Dados das alterações de bulas		
Data do expediente	Número do Expediente	Assunto	Data do expediente	Número do Expediente	Assunto	Data de aprovação	Itens de bula	Versões (VP / VPS)	Apresentações relacionadas
09/02/2021	0529279/21-4	10454 - ESPECÍFICO - Notificação de Alteração de Texto de Bula – RDC 60/12	-	-	-	-	Bula Paciente: I- Identificação do Medicamento  Bula Profissional: I- Identificação do Medicamento	VP/VPS	Frascos: 250 mL e 500 mL
04/01/2021	0037392/21-3	10454 - ESPECÍFICO - Notificação de Alteração de Texto de Bula – RDC 60/12	-	-	-	-	Bula Profissional: 8. Reações Adversas (VigiMed)	VPS	Frascos: 250 mL, 500 mL e 1000 mL
30/12/2020	4639823/20-6	10454 - ESPECÍFICO - Notificação de Alteração de Texto de Bula – RDC 60/12	29/06/2020	2090231/20-0	1877 – ESPECÍFICO Solicitação de Transferência de Titularidade de Registro (Incorporação de Registro)	08/09/2020	III – Dizeres legais (transferência de titularidade)	VP/VPS	Frascos: 250 mL, 500 mL e 1000 mL

**Solução fisiológica a 0,9%  
cloreto de sódio**

**Cristália Produtos Químicos Farmacêuticos Ltda.**

**solução injetável  
9 mg/mL (0,9%)**

**BULA PARA O PACIENTE**



## **Cloreto de Sódio 0,9% (Solução Fisiológica)**

### **I - IDENTIFICAÇÃO DO MEDICAMENTO**

**Solução fisiológica a 0,9%  
cloreto de sódio**

### **APRESENTAÇÃO**

Solução injetável, límpida, estéril e apirogênica.

### **Apresentações em Bolsas**

Embalagens contendo 20 bolsas de 500 mL de solução injetável.

Embalagens contendo 12 bolsas de 1000 mL de solução injetável.

### **USO INTRAVENOSO E INDIVIDUALIZADO USO ADULTO E PEDIÁTRICO**

### **COMPOSIÇÃO**

#### **Cada mL da solução contém:**

cloreto de sódio..... 9 mg  
água para injetáveis q.s.p..... 1 mL

#### **Conteúdo eletrolítico**

Sódio (Na<sup>+</sup>) ..... 154 mEq/L  
Cloreto (Cl<sup>-</sup>) ..... 154 mEq/L  
OSMOLARIDADE ..... 308 mOsm/L  
pH ..... 4,5 – 7,0

### **II - INFORMAÇÕES AO PACIENTE**

#### **1. PARA QUE ESTE MEDICAMENTO É INDICADO?**

A solução injetável de cloreto de sódio 0,9% é utilizada para o restabelecimento de fluido e eletrólitos. A solução também é utilizada como repositora de água e eletrólitos em caso de alcalose metabólica (aumento do pH do sangue) de grau moderado, em carência de sódio e como diluente para medicamentos.

#### **2. COMO ESTE MEDICAMENTO FUNCIONA?**

O sódio é o principal cátion e o cloreto o principal ânion do fluido extracelular. Estes íons são importantes para diversos processos fisiológicos, entre eles o funcionamento adequado do sistema nervoso central, do coração e dos rins.

#### **3. QUANDO NÃO DEVO USAR ESTE MEDICAMENTO?**

A solução de cloreto de sódio 0,9% é contraindicada nos casos de hipernatremia (alta concentração de sódio no sangue), retenção de água e hiperclôremia (alta concentração de cloro no sangue).

#### **4. O QUE DEVO SABER ANTES DE USAR ESTE MEDICAMENTO?**

A solução injetável de cloreto de sódio 0,9% deve ser usada com cautela em pacientes com pressão alta, com insuficiência cardíaca congestiva e pré-eclâmpsia, insuficiência renal grave (problemas de rins), edema pulmonar e obstrução do trato urinário.

Avaliações clínicas e determinações laboratoriais periódicas são necessárias para monitorar mudanças no balanço de fluido, concentrações eletrolíticas e balanço ácido-base durante a terapia parenteral prolongada, ou sempre que a condição do paciente demonstrar necessidade de tais avaliações.

Devem ser tomados cuidados na administração de solução injetável de cloreto de sódio em pacientes recebendo corticosteroides, corticotropina ou medicamentos que possam causar retenção de sódio.

**ESTE MEDICAMENTO NÃO DEVE SER UTILIZADO POR MULHERES GRÁVIDAS SEM ORIENTAÇÃO MÉDICA OU DO CIRURGIÃO DENTISTA.**

**Uso em crianças, idosos e em outros grupos de risco**

No caso da administração de soluções parenterais de grande volume em pacientes idosos, pode ser necessário reduzir o volume e a velocidade de infusão, para evitar a sobrecarga circulatória, especialmente em pacientes com insuficiência cardíaca e renal (problemas de coração e nos rins).

**Interações medicamentosas**

Devem ser avaliadas as características da compatibilidade dos outros medicamentos que serão diluídos ou dissolvidos na solução de cloreto de sódio 0,9%. Há incompatibilidade desta solução com anfotericina B, ocorrendo precipitação desta substância e com o glucagon. Consultar um farmacêutico sempre que necessário.

**Informe ao seu médico ou cirurgião-dentista se você está fazendo uso de algum outro medicamento.**

**Não use medicamento sem o conhecimento do seu médico. Pode ser perigoso para a sua saúde.**

**5. ONDE, COMO E POR QUANTO TEMPO POSSO GUARDAR ESTE MEDICAMENTO?**

**Cuidados de conservação**

O produto deve ser armazenado em temperatura ambiente (15°C a 30°C), protegido da luz e umidade.

Prazo de validade: 24 meses após a data de fabricação impressa na embalagem.

**Número de lote e datas de fabricação e validade: vide embalagem.**

**Não use medicamento com prazo de validade vencido. Guarde-o em sua embalagem original.**

Devem ser avaliadas as características da compatibilidade dos outros medicamentos que serão diluídos ou solubilizados na solução de cloreto de sódio 0,9%.

Há incompatibilidade desta solução com anfotericina B, ocorrendo precipitação desta substância e com o glucagon.

**Após preparo, a solução fisiológica deve ser utilizada imediatamente.**

**Não devem ser armazenadas soluções parenterais adicionadas de medicamentos.**

**Aspecto:** solução injetável, límpida, estéril e apirogênica.

**Antes de usar, observe o aspecto do medicamento. Caso ele esteja no prazo de validade e você observe alguma mudança no aspecto, consulte o farmacêutico para saber se poderá utilizá-lo.**

**Todo medicamento deve ser mantido fora do alcance das crianças.**

**6. COMO DEVO USAR ESTE MEDICAMENTO?**

**Posologia**

O preparo e administração da solução parenteral devem obedecer à prescrição, precedida de criteriosa avaliação, pelo farmacêutico, da compatibilidade físico-química e da interação medicamentosa que possam ocorrer entre os seus componentes.

A dosagem deve ser adaptada de acordo com as necessidades de líquidos e eletrólitos de cada paciente.

**Modo de usar**

**INSTRUÇÕES IMPORTANTES PARA A MANIPULAÇÃO DAS EMBALAGENS EM SISTEMA FECHADO DE INFUSÃO**

A solução somente deve ter uso intravenoso e individualizado. Antes de serem administradas, as soluções parenterais devem ser inspecionadas visualmente para se observar a presença de partículas, turvação na solução, fissuras e quaisquer violações na embalagem primária.

A solução é acondicionada em bolsas em SISTEMA FECHADO para administração intravenosa usando equipo estéril.

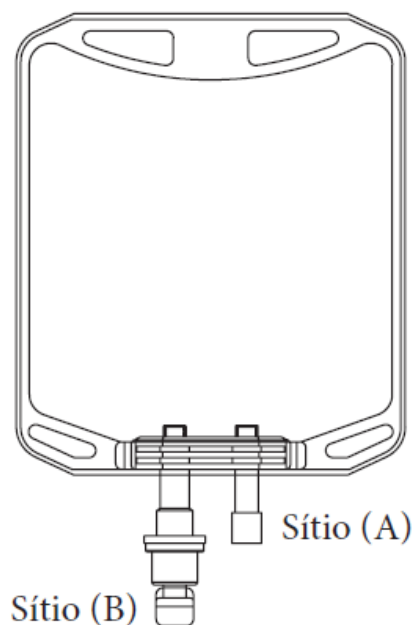
Atenção: não usar embalagens primárias em conexões em série. Tal procedimento pode causar embolia gasosa devido ao ar residual aspirado da primeira embalagem antes que a administração de fluido da segunda embalagem seja completada. NÃO PERFURAR A EMBALAGEM, POIS HÁ COMPROMETIMENTO DA ESTERILIDADE DO PRODUTO E RISCO DE CONTAMINAÇÃO.

**Para abrir:**

Verificar se existem vazamentos mínimos comprimindo a embalagem primária com firmeza. Se for observado vazamento de solução, descartar a embalagem, pois a sua esterilidade pode estar comprometida. Se for necessária medicação suplementar, seguir as instruções descritas a seguir antes de preparar a solução para administração.

No preparo e administração das Soluções Parenterais (SP), devem ser seguidas as recomendações da Comissão de Controle de Infecção em Serviços de Saúde quanto a:

- desinfecção do ambiente e de superfícies, higienização das mãos, uso de EPIs e,
- desinfecção de frascos e bolsas, pontos de adição dos medicamentos e conexões das linhas de infusão.



**Modo de uso:**

- 1- Essa linha possui dois sítios diferentes e independentes: um sítio (A) que pode ser utilizado tanto para aditivação de medicamento como para aspiração da solução e um sítio (B) para conexão do equipo;
- 2- Há um lacre de segurança que protege o sítio conexão do equipo (B) e outro lacre de que protege o sítio de aditivação (A) que precisam ser removidos somente no momento do uso. Eles são independentes, portanto, o lacre do sítio de aditivação não precisa ser retirado caso não seja administrada medicação;
- 3- Colocar a bolsa sobre a bancada;
- 4- Fazer a assepsia da embalagem primária utilizando álcool 70%;
- 5- Romper o lacre de segurança;
- 6- Mesmo após a remoção do lacre, há um disco de elastômero protetor que sela o contato da solução com o ambiente externo;
- 7- Introduzir o equipo (consultar as instruções de uso do equipo com o fabricante) no elastômero até conectá-lo totalmente ou até o seu segundo degrau. A conexão resultante deve ser firme e segura.
- 8- Durante a introdução do equipo, a pinça rolete e a entrada de ar com filtro, se houver, devem estar fechadas;
- 9- Ajustar o nível da solução na câmara gotejadora e realizar o preenchimento do equipo de modo a retirar todo o ar do sistema antes de conectar ao paciente;

10- Administrar a solução por gotejamento conforme prescrição médica.

**Para adição de medicamentos:**

Atenção: verificar se há incompatibilidade entre o medicamento e a solução e, quando for o caso, se há incompatibilidade entre os medicamentos.

**Apenas as embalagens que possuem dois sítios, um para o equipo e outro para a administração de medicamentos, poderão permitir a adição de medicamentos nas soluções parenterais.**

**Para administração de medicamentos antes da administração da solução parenteral:**

- 1- Colocar a bolsa sobre a bancada;
- 2- Romper o lacre de proteção;
- 3- Mesmo após a remoção do lacre, há um disco de elastômero protetor que sela o contato da solução com o ambiente externo;
- 4- Preparar o sítio para aditivação de medicamento fazendo sua assepsia;
- 5- Utilizar uma seringa com agulha estéril para perfurar o sítio próprio para a administração de medicamento e injetar o medicamento na solução parenteral;
- 6- Misturar o medicamento completamente na solução parenteral para promover a homogeneização;
- 7- Prosseguir a administração da solução conforme prescrição médica.

**Para administração de medicamentos durante a administração da solução parenteral:**

- 1- Fechar a pinça do equipo de infusão;
- 2- Preparar o sítio de aditivação para administração de medicamentos, fazendo sua assepsia;
- 3- Utilizar seringa com agulha estéril para perfurar o sítio próprio para a administração de medicamento e injetar o medicamento na solução parenteral (inserir e retirar a agulha verticalmente);
- 4- Misturar o medicamento completamente na solução parenteral;
- 5- Prosseguir a administração.
- 6- Caso for necessário à retirada de solução, pode ser utilizado o sítio de aditivação de medicamento.

Recomenda-se a utilização de equipos de infusão e agulhas de calibres em conformidade com a norma NBR e normas técnicas nacionais e internacionais vigentes.

O uso de equipo e agulhas que não atendam as normas vigentes deverá ser avaliado e é de responsabilidade do usuário, pois existe o risco de fragmentação do elastômero e/ou geração de partículas.

**Siga a orientação de seu médico, respeitando sempre os horários, as doses e a duração do tratamento. Não interrompa o tratamento sem o conhecimento do seu médico.**

**7. O QUE FAZER QUANDO EU ME ESQUECER DE USAR ESTE MEDICAMENTO?**

A utilização deste medicamento ocorrerá em ambiente hospitalar, orientado e executado por profissionais especializados e não dependerá da conduta do paciente.

**Em caso de dúvidas, procure orientação do farmacêutico ou de seu médico, ou cirurgião-dentista.**

**8. QUAIS OS MALES QUE ESTE MEDICAMENTO PODE MECAUSAR?**

Caso o medicamento não seja utilizado de forma correta, pode ocorrer febre, infecção no ponto de injeção, trombose venosa ou flebite (inflamação) no local de injeção, extravasamento e hipervolemia (sobrecarga de líquido).

As reações adversas gerais incluem náuseas, vômito, diarreia, cólicas abdominais, redução das lágrimas, taquicardia, pressão alta, falência renal e edema pulmonar.

Em pacientes com ingestão inadequada de água, o excesso de sódio no sangue pode causar sintomas respiratórios como edema pulmonar, embolia ou pneumonia.

**Informe ao seu médico, cirurgião-dentista ou farmacêutico o aparecimento de reações indesejáveis pelo uso do medicamento. Informe também à empresa através do seu serviço de atendimento.**

**9. O QUE FAZER SE ALGUÉM USAR UMA QUANTIDADE MAIOR DO QUE A INDICADA DESTE MEDICAMENTO?**

A infusão de grandes volumes pode ocasionar sobrecarga hídrica (hiper-hidratação) e alteração no balanço eletrolítico (aumento no teor de sódio e cloro no sangue, hiperosmolaridade e efeitos acidificantes).

Nestes casos, instalar uma terapia de apoio e interromper a administração da solução parenteral, podendo haver a necessidade da administração de diuréticos e/ou diálise, caso haja comprometimento renal significativo.

Em pacientes com aumento moderado nos níveis de sódio, ofertar água via oral e restringir a ingestão de sódio.

**Em caso de uso de grande quantidade deste medicamento, procure rapidamente socorro médico e leve a embalagem ou bula do medicamento, se possível. Ligue para 0800 722 6001, se você precisar de mais orientações.**

**III- DIZERES LEGAIS**

**Registro M.S: 1.0298.0540**

**Farmacêutico Responsável: Dr. José Carlos Módolo - CRF-SP nº 10.446**

**Registrado por:**

**Cristália Produtos Químicos Farmacêuticos Ltda.**

Rodovia Itapira-Lindóia, km 14 – Itapira – SP

CNPJ nº 44.734.671/0001-51 – Indústria Brasileira

**Fabricado por:**

**Cristália Produtos Químicos Farmacêuticos Ltda.**

Av. das Quaresmeiras, 451 – Distrito Industrial

Pouso Alegre - MG

CNPJ nº 44.734.671/0025-29 – Indústria Brasileira

**SAC (Serviço de Atendimento ao Cliente): 0800 701 1918**

**USO RESTRITO A HOSPITAIS.**

**VENDA SOB PRESCRIÇÃO MÉDICA.**

**PROIBIDA VENDA AO COMÉRCIO.**



## Anexo B

### Histórico de alteração da bula

Dados da submissão eletrônica			Dados da petição/notificação que altera a bula				Dados das alterações de bulas		
Data do expediente	Número do Expediente	Assunto	Data do expediente	Número do Expediente	Assunto	Data de aprovação	Itens de bula	Versões (VP / VPS)	Apresentações relacionadas
14/12/2022	-----	10454 - ESPECÍFICO - Notificação de Alteração de Texto de Bula – RDC 60/12	-	-	-	-	VP: I- Identificação do Medicamento  VPS: I- Identificação do Medicamento	VP/VPS	Bolsas: 500 mL e 1000 mL
09/02/2021	0529279/21-4	10454 - ESPECÍFICO - Notificação de Alteração de Texto de Bula – RDC 60/12	-	-	-	-	Bula Paciente: I- Identificação do Medicamento  Bula Profissional: I- Identificação do Medicamento	VP/VPS	Bolsas: 100 mL
04/01/2021	0037392/21-3	10454 - ESPECÍFICO - Notificação de Alteração de Texto de Bula – RDC 60/12	-	-	-	-	Bula Paciente: I- Identificação do Medicamento  Bula Profissional: I- Identificação do Medicamento 8. Reações Adversas (VigiMed)	VP/VPS	Bolsas: 100 mL, 250 mL e 500 mL

30/12/2020	4639823/20-6	10454 - ESPECÍFICO - Notificação de Alteração de Texto de Bula – RDC 60/12	29/06/2020	2090231/20-0	1877 – ESPECÍFICO Solicitação de Transferência de Titularidade de Registro (Incorporação de Registro)	08/09/2020	III – Dizeres legais (transferência de titularidade)	VP/VPS	Bolsas: 100 mL, 250 mL, 500 mL e 1000 mL
------------	--------------	--	------------	--------------	--	------------	---	--------	---