

FORASEQ[®]
fumarato de formoterol di-hidratado +
budesonida

Bula do Paciente

Sandoz do Brasil Ind. Farm. Ltda.

cápsulas

12 mcg + 200 mcg ou 400 mcg

I) IDENTIFICAÇÃO DO MEDICAMENTO

FORASEQ®

fumarato de formoterol di-hidratado + budesonida

APRESENTAÇÕES

Foraseq® - embalagem contendo 60 cápsulas de fumarato de formoterol di-hidratado 12 mcg + 60 cápsulas de budesonida 200 mcg ou 400 mcg acompanhadas ou não de um inalador.

Cápsula contendo pó seco para inalação.

Tratamento 1: cápsula contendo 12 microgramas de fumarato de formoterol di-hidratado micronizado para inalação.

Tratamento 2: cápsula contendo 200 ou 400 microgramas de budesonida para inalação.

VIA INALATÓRIA

USO ADULTO E PEDIÁTRICO ACIMA DE 6 ANOS

COMPOSIÇÃO

Tratamento 1: cada cápsula com pó para inalação contém:

fumarato de formoterol di-hidratado.....12 mcg

Excipientes q.s.p.....1 cápsula
(lactose).

Tratamento 2: cada cápsula com pó para inalação contém:

budesonida.....200 mcg

Excipientes q.s.p.....1 cápsula
(lactose).

Ou

Tratamento 2: cada cápsula com pó para inalação contém:

budesonida.....400 mcg

Excipientes q.s.p.....1 cápsula
(lactose).

II) INFORMAÇÕES AO PACIENTE

1. PARA QUE ESTE MEDICAMENTO É INDICADO?

O formoterol é usado para o tratamento de problemas respiratórios na asma e outras doenças das vias respiratórias, como bronquite obstrutiva crônica e enfisema, que pode também ser chamado de doença pulmonar obstrutiva crônica (DPOC).

A budesonida é usada para o tratamento da asma e outras doenças das vias respiratórias, como a bronquite obstrutiva crônica (que faz parte do que é chamado de doença pulmonar obstrutiva crônica (DPOC)).

2. COMO ESTE MEDICAMENTO FUNCIONA?

O formoterol torna a respiração mais fácil através da abertura das pequenas passagens de ar pelos pulmões mantendo-as relaxadas e abertas por aproximadamente 12 horas. Se usado de acordo com as instruções médicas, o formoterol deve ajudar a mantê-lo livre dos sintomas durante o dia e a noite.

A budesonida é usada para reduzir a inflamação dos pulmões e ajuda a manter as vias aéreas abertas para reduzir os sintomas da asma. A asma é causada pela inflamação das pequenas passagens aéreas nos pulmões. O uso regular de budesonida ajuda a prevenir as crises de asma e diminuir os problemas de respiração como

aqueles causados pela bronquite obstrutiva crônica. Você deve continuar usando budesonida regularmente mesmo que seus sintomas desapareçam.

A administração de formoterol e budesonida ao mesmo tempo tem um papel importante no tratamento da asma e da bronquite obstrutiva crônica. Estes dois medicamentos tratam dois sintomas diferentes da asma e juntos agem de maneira complementar para promover o tratamento efetivo da asma e da bronquite obstrutiva crônica.

Foraseq[®] pode ser usado para tratar adultos, adolescentes e crianças com 6 anos de idade ou mais.

3. QUANDO NÃO DEVO USAR ESTE MEDICAMENTO?

Não utilize Foraseq[®]:

- **Se você for alérgico** (hipersensível) ao formoterol, budesonida ou qualquer outra substância de Foraseq[®] listadas nesta bula;
- **Se você tem atualmente** ou já teve tuberculose.

Caso qualquer uma das condições acima se aplique a você, avise seu médico antes de utilizar Foraseq[®]. Se você acha que pode ser alérgico, consulte seu médico.

4. O QUE DEVO SABER ANTES DE USAR ESTE MEDICAMENTO?

Siga cuidadosamente todas as instruções do seu médico. Elas podem diferir das informações gerais contidas nesta bula.

- **Advertências e precauções:** Caso você esteja utilizando outro medicamento corticosteroide;
- Se sofrer de algum outro problema respiratório que não seja asma;
- Se você sofre de qualquer doença cardíaca;
- Se você tem pressão alta;
- Se você sofre de tireoide hiperativa;
- Se você tem um aneurisma (área onde uma artéria está inchada como um balão, porque a parede da artéria é fraca);
- Se você tem distúrbios do coração, como sinal eletrocardiográfico anormal chamado “prolongamento do intervalo QT”;
- Se você é diabético;
- Se você tem feocromocitoma (um tumor na glândula adrenal que pode afetar a pressão sanguínea).

Caso qualquer uma das condições se aplique a você, **informe seu médico antes de utilizar Foraseq[®]**.

- Se você desenvolver uma infecção de pulmão ou de via respiratória durante o tratamento com Foraseq[®]. Os sintomas podem incluir aumento da tosse, febre ou secreções das vias respiratórias;
- Se você desenvolver sintomas que podem ser associados à pneumonia, como febre, tosse, dificuldade ou dor ao respirar, chiado no peito, dor no peito ao respirar;
- Se você apresentar dificuldade de respirar com chiado ou tosse após o uso de Foraseq[®];
- Se você apresentar erupção cutânea, coceira, urticária, dificuldade de respirar ou engolir, vertigem ou inchaço da face e garganta durante o tratamento com Foraseq[®];
- Se você apresentar alteração de peso, fraqueza, obesidade abdominal, náusea ou diarreia persistente durante o tratamento com Foraseq[®];
- Se você apresentar visão borrada ou alterada durante o tratamento com Foraseq[®];
- Se você apresentar problemas para dormir, depressão ou sentir-se preocupado, inquieto, nervoso, agitado ou irritado durante o tratamento com Foraseq[®];
- Se você tiver a impressão que os efeitos de Foraseq[®] estão muito fortes ou muito fracos ou se você sentir que sua condição respiratória está piorando enquanto está utilizando Foraseq[®].

Se você desenvolver qualquer um dos sintomas acima, **informe imediatamente seu médico**.

Informação importante:

Se você tem asma: não utilize formoterol como seu único medicamento para asma. Utilize formoterol apenas junto com um corticosteroide inalatório (como a budesonida, a outra substância ativa de Foraseq[®]). Quando fizer uso de formoterol, não utilize outra medicação que contenha beta₂-agonista de longa duração, como o salmeterol.

Não use Foraseq[®] se você:

- Está bem controlado com um corticosteroide inalatório;
- Precisa apenas de medicamentos beta₂-agonistas de curta duração de vez em quando.

Em alguns estudos clínicos com formoterol, graves crises de asma foram observadas (vide “Reações adversas”).

Não inicie o tratamento de Foraseq[®] ou aumente a dose recomendada pelo seu médico quando estiver tendo uma crise de asma.

Não altere ou pare com nenhuma de suas medicações para controlar ou tratar seus problemas respiratórios, incluindo corticosteroides inalatórios. Seu médico ajustará seus medicamentos conforme necessário.

Se você tiver asma, não use Foraseq[®] para o alívio de chiado repentino. Sempre tenha um medicamento beta₂-agonista de curta duração (um inalador de resgate prescrito pelo seu médico) para tratar os sintomas repentinos da asma.

Outras advertências especiais:

- **Não engula as cápsulas** – elas devem apenas ser utilizadas para inalação do conteúdo da cápsula com o inalador Aerolizer[®].
- Você **não** deve tentar inalar as cápsulas com um inalador diferente.
- Não interrompa a terapia com anti-inflamatório oral repentinamente. Caso você tenha sido mantido em terapia com anti-inflamatório oral por um longo período de tempo, seu médico deverá reduzir gradualmente a dose deste à medida que Foraseq[®] é introduzido. Seu médico pode recomendar que você carregue um cartão de precaução porque caso ocorra um acidente, cirurgia ou infecção grave, você pode precisar de doses maiores de terapia anti-inflamatória.

Após o uso do Foraseq[®] enxágue bem sua boca com água, sem engolir. Seguindo este procedimento, a possibilidade de desenvolvimento de infecção fúngica (sapinho) na boca será reduzida.

Informações importantes sobre um produto similar:

O formoterol, Foraseq[®], pertence à classe dos medicamentos chamados beta₂-agonistas de longa duração (LABAs). Um grande estudo realizado com um LABA diferente (salmeterol) demonstrou um aumento no risco de morte por asma. Não foi realizado um estudo para saber se este efeito também se aplica ao formoterol. Fale com seu médico sobre esse risco e os benefícios do tratamento da asma com o formoterol.

Monitoramento durante seu tratamento com Foraseq[®]:

O tratamento com formoterol (um dos componentes de Foraseq[®]) pode levar a um aumento dos níveis de açúcar no sangue. Portanto, pode ser necessário monitorar seus níveis de açúcar no sangue, se você for diabético.

O tratamento com formoterol (um dos componentes de Foraseq[®]) pode levar a redução do nível de potássio no sangue, tornando-o mais susceptível ao ritmo cardíaco anormal. Portanto, seu médico deve monitorar seu nível de potássio sanguíneo, especialmente se você tem asma grave.

O tratamento prolongado com budesonida (um dos componentes de Foraseq[®]) pode afetar o crescimento das crianças. Seu médico pode testar a função da glândula adrenal de tempos em tempos.

Se você tiver alguma dúvida sobre como Foraseq[®] funciona ou por que este medicamento foi prescrito a você, converse com seu médico.

Crianças e adolescentes (6 anos de idade ou mais):

Foraseq[®] é indicado para crianças de 6 anos de idade ou mais. As crianças devem utilizar Foraseq[®] apenas se forem capazes de manusear o inalador corretamente (vide “Como usar as cápsulas de Foraseq[®] com seu inalador”). Elas devem apenas usar o inalador com a ajuda de um adulto.

Se uma criança estiver usando um esteroide inalatório em doses altas por um longo período, o médico deve monitorar a altura da criança como parte de um check-up regular.

Idosos (65 anos de idade ou mais):

Se você possui 65 anos de idade ou mais, você pode utilizar Foraseq® na mesma dosagem que os demais adultos.

Doenças do fígado:

Se você tiver qualquer doença no fígado ou sofre de icterícia, avise seu médico antes de utilizar. Seu médico irá prescrever a dose correta para você.

Efeitos sobre a habilidade de dirigir e/ou operar máquinas:

Em alguns pacientes, foi relatado que formoterol (uma das substâncias ativas de Foraseq®) causa tontura. Se você sentir tontura, não dirija, opere máquinas ou realize qualquer outra atividade que necessite de sua atenção.

Informações sobre alguns ingredientes de Foraseq®:

As cápsulas de formoterol e budesonida contém lactose (açúcar do leite). Se você tem intolerância grave à lactose, informe seu médico antes de tomar Foraseq®.

Este medicamento contém LACTOSE.

Este medicamento pode causar doping.

NÃO TOME REMÉDIO SEM O CONHECIMENTO DE SEU MÉDICO, PODE SER PERIGOSO PARA SUA SAÚDE.

Gravidez e lactação

Informe ao seu médico se você está grávida ou pretende engravidar.

Você não deve usar Foraseq® durante a gravidez, a menos que seu médico o indique. Seu médico discutirá com você os potenciais riscos de utilizar Foraseq® durante a gravidez.

Se você estiver amamentando, consulte seu médico antes de iniciar o tratamento.

Converse com seu médico ou farmacêutico antes de tomar qualquer medicamento.

Este medicamento não deve ser utilizado por mulheres grávidas sem orientação médica ou do cirurgião-dentista.

Ingestão com outras substâncias (interações com outros medicamentos, incluindo vacinas ou produtos biológicos):

Informe ao seu médico ou um farmacêutico se você está usando ou usou recentemente outro medicamento, incluindo medicamentos obtidos sem prescrição. Isto é particularmente importante caso você esteja fazendo uso de algum dos seguintes medicamentos:

- Inibidores da monoaminoxidase (inibidores da MAO) ou antidepressivos tricíclicos, que são medicamentos usados no tratamento da depressão e distúrbios de humor;
- Agentes simpatomiméticos, que são medicamentos como a adrenalina, usados no tratamento da asma e da congestão nasal;
- Anti-histamínicos, que são medicamentos antialérgicos comuns usados na prevenção ou no tratamento da maioria dos sintomas da resposta alérgica;
- Esteroides, medicamentos frequentemente utilizados no tratamento da asma e outras doenças inflamatórias;
- Diuréticos, os quais são usados para aumentar a quantidade de urina produzida, utilizados no tratamento de edema (retenção de líquido), insuficiência cardíaca e pressão alta;
- Betabloqueadores, medicamentos usados para o tratamento de pressão alta, insuficiência cardíaca, angina, ansiedade e ritmo cardíaco anormal. Certos colírios usados para o tratamento de glaucoma podem conter beta-bloqueadores;
- Quinidina, disopiramida e procainamida, medicamentos utilizados no tratamento do ritmo cardíaco anormal;
- Derivados de fenotiazinas, que é um grupo de medicamentos que controlam distúrbios mentais como esquizofrenia, mania, condições psicóticas e ansiedade;

- Digitálicos, medicamentos utilizados no tratamento de insuficiência cardíaca e ritmo cardíaco anormal;
- Derivados de xantina, uma classe de medicamentos utilizados no tratamento da asma e doença pulmonar obstrutiva crônica (DPOC) das vias respiratórias;
- Anestésicos inalados tais como hidrocarbonos halogenados (por ex.: halotano), utilizados durante cirurgias. Informe seu médico que você utiliza Foraseq[®] se você irá se submeter à cirurgia sob anestesia;
- Antibióticos macrolídeos (por ex.: eritromicina, azitromicina, claritromicina);
- Outros medicamentos utilizados para o tratamento de infecções (por ex.: itraconazol, cetoconazol, rifampicina);
- Alguns medicamentos utilizados no tratamento de HIV (por ex.: ritonavir, nelfinavir);
- Alguns medicamentos utilizados no tratamento de arritmias cardíacas (por ex.: amiodarona).

Informe ao seu médico ou cirurgião-dentista se você está fazendo uso de algum outro medicamento. Não use medicamento sem o conhecimento do seu médico. Pode ser perigoso para a sua saúde.

5. ONDE, COMO E POR QUANTO TEMPO POSSO GUARDAR ESTE MEDICAMENTO?

Conservar Foraseq[®] em temperatura ambiente (entre 15 e 30 °C).

Número de lote e datas de fabricação e validade: vide embalagem.

Não use medicamento com o prazo de validade vencido. Guarde-o em sua embalagem original.

Características físicas e organolépticas:

formoterol – as cápsulas de formoterol são transparentes.

budesonida – as cápsulas de budesonida tem a tampa rosa opaca e o corpo transparente.

Antes de usar, observe o aspecto do medicamento. Caso ele esteja no prazo de validade e você observe alguma mudança no aspecto, consulte o farmacêutico para saber se poderá utilizá-lo.

TODO MEDICAMENTO DEVE SER MANTIDO FORA DO ALCANCE DAS CRIANÇAS.

6. COMO DEVO USAR ESTE MEDICAMENTO?

Usar Foraseq[®] no mesmo horário todos os dias, irá ajudá-lo a lembrar de quando usar seu medicamento.

Siga cuidadosamente as orientações do seu médico. Sempre utilize Foraseq[®] exatamente como orientado pelo médico ou farmacêutico. Solicite a ajuda de um deles, caso não esteja certo de como utilizar o inalador Aerolizer[®].

Não exceda a dose recomendada. Seu médico irá orientá-lo como e quando utilizar os diferentes tratamentos.

Não engula as cápsulas – As cápsulas devem ser utilizadas para inalação do conteúdo com o inalador Aerolizer[®].

Como usar as cápsulas de Foraseq[®] com o inalador

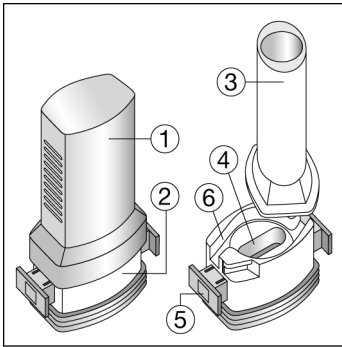
Siga as instruções ilustradas para aprender como utilizar as cápsulas de Foraseq[®] com o inalador Aerolizer[®].

As cápsulas de formoterol e budesonida devem ser utilizadas **somente com o inalador** fornecido na embalagem. Este inalador foi desenvolvido especialmente para o uso com as cápsulas de formoterol e budesonida.

Retire as cápsulas do blister apenas no momento da utilização. Verifique se seus dedos estão totalmente secos para que a cápsula não molhe.

Não engolir as cápsulas. Usar o pó da cápsula exclusivamente para inalação.

O inalador é composto pelas seguintes partes:

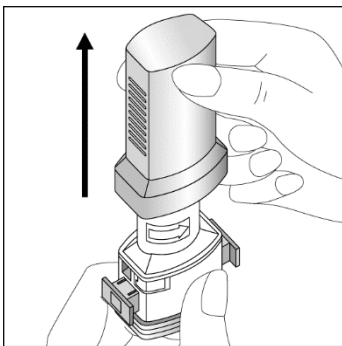


1. uma tampa azul para proteger o bocal da base;
2. a base que permite uma liberação adequada do medicamento da cápsula;

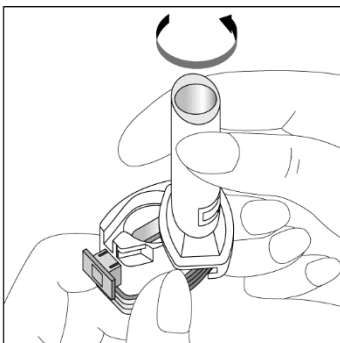
A base consiste em:

3. bocal;
4. compartimento para a cápsula;
5. botões com "asas" laterais projetadas e pinos em cada lado;
6. um canal de passagem do ar.

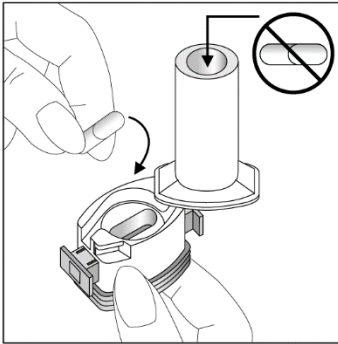
Instruções para o uso correto:



1) Retire a tampa do inalador.



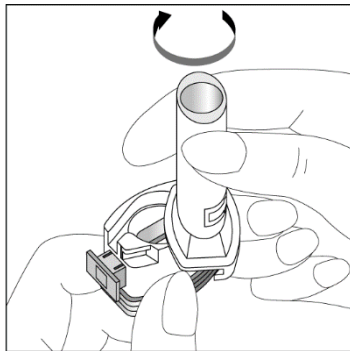
2) Abra o compartimento da cápsula, segurando firmemente a base do inalador e girando o bocal na direção indicada pela seta.



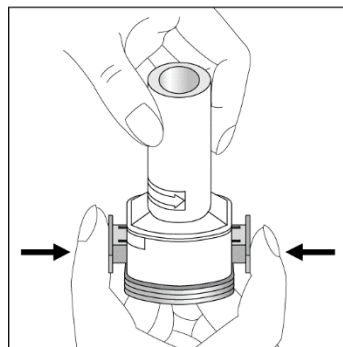
3) Assegure que seus dedos estejam completamente secos. Retire uma cápsula de formoterol (Tratamento 1) do blister apenas imediatamente antes do seu uso e coloque-a no fundo do compartimento da cápsula.

Não coloque a cápsula no bocal!

4) Feche o compartimento da cápsula, voltando o bocal até que você escute um “click”.

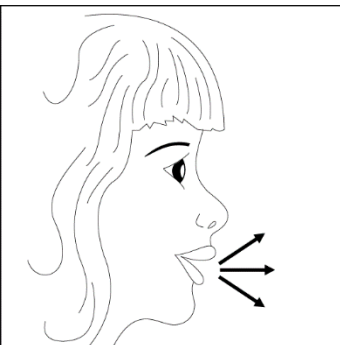


5) Para liberar o pó da cápsula:

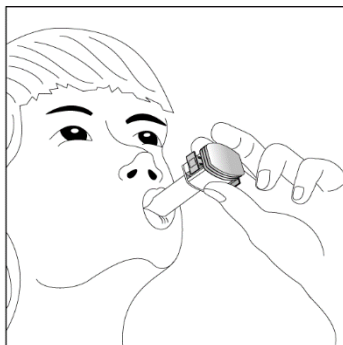


- Segure o inalador Aerolizer® na posição vertical com o bocal para cima;
- Pressione firme e simultaneamente os botões azuis para romper a cápsula. Em seguida, solte os botões. Faça isso apenas uma vez.

Obs.: Neste passo, a cápsula pode partir-se em pequenos fragmentos de gelatina que podem atingir sua boca ou a garganta. No entanto, a gelatina é comestível e, portanto, não é prejudicial. Não perfure a cápsula mais de uma vez. Se os botões travarem, puxe-os de volta a sua posição inicial com ajuda das “asas” laterais.



6) Expire (solte todo o ar do seu pulmão) o máximo possível.



7) Para inalar seu medicamento profundamente para suas vias aéreas:

- Coloque o bocal do inalador na boca e incline levemente sua cabeça para trás;
- Feche firmemente os lábios ao redor dele;
- Inspire, pela boca, de maneira rápida, constantemente, e o mais profundamente possível.

Obs.: Você deve ouvir um som de vibração, como se a cápsula girasse no espaço superior ao compartimento da cápsula. Se não ouvir esse ruído, abra o compartimento da cápsula e verifique se a cápsula está solta. Caso a cápsula esteja presa, bata levemente no fundo do inalador e, em seguida, repita o passo

7.

NÃO TENTE SOLTAR A CÁPSULA apertando repetidamente os botões.

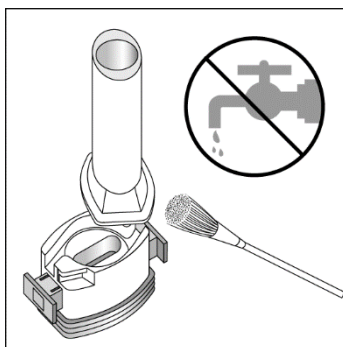
8) Após inspirar através do inalador Aerolizer[®], segure sua respiração pelo maior tempo que você confortavelmente conseguir; enquanto isso retire o inalador da boca. Em seguida, expire pelo nariz. Você sentirá um sabor doce da lactose em sua boca. Você pode sentir um pouco da medicação no fundo da sua garganta. Isto é normal. Abra o compartimento da cápsula e verifique se ainda há resíduo de pó na cápsula. Se ainda restar medicação, repita os passos de 6 a 8.

Obs.: Caso seu médico tenha recomendado o uso de 2 cápsulas (24 microgramas) de **formoterol** (Tratamento 1), repita os passos de 3 a 8. **NUNCA COLOQUE DUAS CÁPSULAS NO INALADOR AO MESMO TEMPO.**

9) Aguarde pelo menos 1 minuto.

10) Repita os passos de 3 a 8, agora utilizando 1 cápsula de **budesonida** (Tratamento 2).

Obs.: Caso seu médico tenha recomendado o uso de 2 cápsulas de **budesonida** (Tratamento 2), repita o passo 10. **NUNCA COLOQUE DUAS CÁPSULAS NO INALADOR AO MESMO TEMPO.**



11) Após o uso do Foraseq[®] enxágue bem sua boca com água, sem engolir. Após o uso de todo o pó, abra o compartimento da cápsula (vide passo 2). Remova a cápsula vazia e utilize um pano seco ou uma escova macia para remover qualquer pó que por ventura restou.

Obs.: **NÃO** utilize água para limpar o inalador.

12) Feche o bocal e recoloca a tampa.

Dúvidas/Como evitar dificuldades

1. Como eu evito que a cápsula se quebre em pequenos fragmentos?

As cápsulas podem quebrar quando você pressiona os botões azuis (passo 5), e pequenos fragmentos podem entrar em sua boca ou garganta quando você inala. Você pode ajudar a prevenir isto por:

- Pressionando os botões azuis uma única vez.
- Mantendo as cápsulas em sua embalagem original (blister) antes do uso.
- Armazenando as cápsulas em temperatura ambiente (entre 15 e 30 °C).

2. Os fragmentos da cápsula são prejudiciais?

Não. A cápsula é feita de gelatina comestível, a qual não é prejudicial. Qualquer fragmento de gelatina que entrar em sua boca ou garganta pode ser engolido.

3. Como faço para soltar a cápsula se ela ficar presa na câmara da cápsula?

Abra o inalador, vire-o de cabeça para baixo e bata suavemente na parte inferior.

4. O que devo fazer se os botões azuis ficarem presos?

Com cuidado, puxe os botões azuis de volta para sua posição inicial, com a ajuda das “asas”.

5. Como posso saber que eu realmente tenha tomado a dose?

- Você vai ouvir um zumbido quando você inspira através do inalador.
- Você vai ter um gosto doce na boca, de lactose. Você pode sentir pó na parte de trás de sua garganta. Isto é normal.
- A cápsula estará vazia.

6. Como faço para remover o pó do interior do inalador?

- Use um pano seco ou uma escova macia.
- Lembre-se que você nunca deve lavar o inalador.

Por quanto tempo o inalador pode ser utilizado: a dose exata liberada de medicamento pelo inalador foi estudada para o uso de até 360 cápsulas. Você precisará de um novo inalador após o uso de 360 cápsulas com o seu inalador atual para garantir a dose correta do medicamento.

Portanto, após o uso de 2 embalagens de Foraseq® Refil de 60 cápsulas por medicamento, você precisará adquirir uma embalagem de Foraseq® contendo um inalador.

Você não deve usar o inalador após tê-lo usado com 360 cápsulas, mesmo que aparentemente esteja funcionando, porque você pode não receber a dose correta do medicamento.

Se você utiliza um total de 4 cápsulas por dia, 360 cápsulas serão consumidas em 90 dias (aproximadamente 3 meses).

Posologia:**Quanto utilizar de Foraseq®**

Seu médico irá informar quando e quanto de Foraseq® você deve utilizar, conforme sua necessidade.

- formoterol

Para a terapia de asma, a dose regular para **adultos** é 1 ou 2 cápsulas duas vezes ao dia. A dose máxima recomendada por dia para adultos é 4 cápsulas. Se sua dose regular é uma cápsula duas vezes ao dia, você pode usar 1 ou 2 cápsulas durante o dia para o alívio de sintomas comuns em complementação à dose regular, **mas apenas se necessário**. Entretanto, se você precisa utilizar estas cápsulas extras mais que duas vezes por semana, informe seu médico assim que possível, pois sua condição pode estar piorando. Sempre tenha um medicamento beta₂-agonista de curta duração (um medicamento inalatório prescrito por seu médico) com você, para tratar os sintomas de asma repentinos.

Para a terapia de asma em crianças de 6 anos de idade ou mais, a dose recomendada é 1 cápsula duas vezes ao dia. A dose máxima recomendada por dia é de 2 cápsulas. Crianças devem ser supervisionadas durante o uso do inalador.

Para doença pulmonar obstrutiva crônica, a dose regular de manutenção em **adultos** é 1 a 2 cápsulas duas vezes ao dia.

- budesonida

Para a terapia de asma em adultos, 200 a 400 mcg devem ser administrados uma ou duas vezes ao dia. Se necessário, o médico pode aumentar a dose até 1.600 mcg por dia.

Para a terapia de asma em crianças, 200 mcg devem ser administrados uma ou duas vezes ao dia. Se necessário, o médico pode aumentar a dose até 800 mcg por dia. As crianças devem ser supervisionadas quando utilizarem o inalador.

Para a doença pulmonar obstrutiva crônica, a dose regular de manutenção em **adultos** é 200 a 400 mcg duas vezes ao dia. Se necessário, o médico pode aumentar a dose até 1.600 mcg por dia.

Se você não tem certeza de quantas cápsulas usar de formoterol e budesonida, solicite orientação do seu médico ou farmacêutico antes de utilizar Foraseq®.

Dependendo de como você responde ao tratamento, seu médico pode sugerir uma dose maior ou menor.

Quando utilizar Foraseq®

Utilizar Foraseq® no mesmo horário todos os dias, irá ajudá-lo a lembrar de quando usar seu medicamento.

Por quanto tempo usar Foraseq®

É importante que você utilize Foraseq® regularmente como orientado pelo seu médico. Você deve continuar a utilizar Foraseq® mesmo que não sinta nenhum sintoma da asma, para que se possa prevenir as crises de asma. Se você tiver dúvidas sobre o tempo de tratamento de Foraseq®, converse com seu médico ou farmacêutico.

Se você parar de usar Foraseq®

Interromper o seu tratamento com Foraseq® pode aumentar as chances de piora da sua asma. Não interrompa o uso de Foraseq® de repente a menos que seu médico o oriente a fazê-lo.

Siga a orientação de seu médico, respeitando sempre os horários, as doses e a duração do tratamento. Não interrompa o tratamento sem o conhecimento do seu médico.

Este medicamento não deve ser partido, aberto ou mastigado.

7. O QUE DEVO FAZER QUANDO EU ME ESQUECER DE USAR ESTE MEDICAMENTO?

Se você esquecer de uma dose, utilize-a assim que se lembrar. Se for quase o horário da sua próxima dose, não duplique a dose para compensar a perda. Siga o horário regular de cada dose.

Em caso de dúvidas, procure orientação do farmacêutico ou de seu médico, ou cirurgião-dentista.

8. QUAIS OS MALES QUE ESTE MEDICAMENTO PODE ME CAUSAR?

Assim como com todos os medicamentos, pacientes utilizando Foraseq® podem apresentar efeitos adversos, embora nem todos os apresentem.

Em alguns estudos clínicos com formoterol, graves crises de asma foram observadas (aumento grave na falta de ar, tosse, chiado ou aperto no peito, que podem resultar em hospitalização).

Alguns efeitos podem ser graves

Se sentir quaisquer efeitos adversos graves, **pare de usar este medicamento e informe o seu médico imediatamente.**

Incomuns: pode afetar 1 a cada 100 pessoas

Broncoespasmo com chiado ou tosse e dificuldade em respirar. **Raros:** pode afetar 1 a cada 1000 pessoas

- Reações alérgicas, por exemplo, se você sentir-se fraco (tem pressão baixa) desenvolver uma erupção cutânea (rash), coceira ou inchaço da face;

- Extrema fraqueza, perda de peso, náusea e diarreia persistente; estes podem ser sintomas de deficiência da glândula adrenal;
- Aumento de peso, face em formato de lua, fraqueza e/ou obesidade abdominal; estes podem ser sintomas de um distúrbio hormonal chamado síndrome de Cushing, ou hiperadrenocorticismo;
- Visão borrada ou alterada (visão turva ou aumento da pressão ocular).

Frequência não conhecida: a frequência não pode ser estimada com os dados disponíveis

- Batimento cardíaco irregular (incluindo batimento cardíaco acelerado);
- Fraqueza muscular, espasmo muscular ou um ritmo cardíaco anormal (estes sintomas podem indicar que você tem nível baixo de potássio); Forte dor no peito (sintomas de angina pectoris).

Se você apresentar qualquer um destes efeitos, **informe ao seu médico imediatamente.**

Outros efeitos adversos graves foram relatados em literaturas publicadas sobre pacientes que tomaram um medicamento com uma das mesmas substâncias ativas de Foraseq[®], a budesonida, para tratar DPOC durante um longo período (3 anos): febre, tosse, dificuldade de respirar, chiados (sinais de pneumonia).

Se você apresentar qualquer um destes efeitos, **informe seu médico imediatamente.**

Outros efeitos adversos

Outros efeitos adversos incluem os listados abaixo. Se estes efeitos adversos se agravarem, informe o seu médico, farmacêutico ou profissional de saúde.

A maioria dos efeitos adversos são leves a moderados e geralmente desaparecem após alguns dias a uma semana de tratamento.

Comuns:

pode afetar entre 1 a cada 10 pessoas

- Dor de cabeça;
- Movimento de tremedeira involuntário (Tremor);
- Batimento cardíaco incomum ou batimento cardíaco irregular (Palpitações);
- Tosse.

Incomuns:

pode afetar 1 a cada 100 pessoas

- Agitação;
- Ansiedade;
- Sentimento de nervosismo;
- Dificuldade de dormir;
- Tontura;
- Batimento cardíaco acelerado;
- Irritação da garganta;
- Boca seca;
- Cãibra muscular;
- Dor muscular.

Raros:

pode afetar entre 1 a cada 1000 pessoas:

- Crescimento atrasado em crianças e adolescentes;
- Afinamento dos ossos. Quanto maior a densidade dos ossos, menor a probabilidade para quebrar;
- Infecções na boca ou garganta (por exemplo, candidíase oral);
- Rouquidão;

Muito raros:

pode afetar 1 a cada 10.000 pessoas

- Náusea;
- Paladar alterado;
- Sudorese nas mãos, tornozelo e pés;

Frequência não conhecida: frequência não pode ser estimada pelos dados disponíveis

- Sede excessiva, eliminação frequente da urina e cansaço por um longo período (uma possível indicação de alta concentração de açúcar no sangue).
- Erupções cutâneas (rash);
- Dor de cabeça e tontura (possíveis sinais de pressão alta);
- Problemas para dormir, depressão ou preocupação, inquietação, nervosismo, excessivamente estimulado ou irritação. Estes distúrbios comportamentais são mais prováveis de ocorrerem em crianças;
- Um distúrbio na pele chamado dermatite de contato, que pode ocorrer quando a superfície da pele entra em contato com uma substância de origem de fora do corpo.

Outros efeitos adversos foram relatados em literaturas publicadas sobre pacientes tomando um medicamento que tem budesonida para tratar DPOC por um longo período (3 anos):

- Hematomas na pele.

Se você apresentar este efeito adverso de forma grave, **informe ao seu médico.**

Se você notar qualquer outro efeito adverso não mencionado nesta bula, informe ao seu médico ou farmacêutico.

Informe ao seu médico, cirurgião-dentista ou farmacêutico o aparecimento de reações indesejáveis pelo uso do medicamento. Informe também à empresa através do seu serviço de atendimento.

9. O QUE FAZER SE ALGUÉM USAR UMA QUANTIDADE MAIOR DO QUE A INDICADA DESTE MEDICAMENTO?

Se acidentalmente, você utilizar mais Foraseq[®] do que seu médico prescreveu, você pode se sentir enjoado ou apresentar vômito, ou apresentar tremor, dor de cabeça, tontura (possíveis sintomas de pressão alta), batimento cardíaco acelerado ou sonolência. Informe seu médico ou vá ao pronto socorro imediatamente. Você pode precisar de atenção médica. Leve a embalagem do medicamento. Se alguém acidentalmente usar suas cápsulas, contate o médico ou pronto-socorro para aconselhamento imediatamente. Mostre a embalagem do medicamento. Tratamento médico pode ser necessário.

Em caso de uso de grande quantidade deste medicamento, procure rapidamente socorro médico e leve a embalagem ou bula do medicamento, se possível. Ligue para 0800 722 6001, se você precisar de mais orientações.

III) DIZERES LEGAIS

VENDA SOB PRESCRIÇÃO MÉDICA

Reg. M.S.: 1.0047.0658

Farm. Resp.: Cláudia Larissa S. Montanher

CRF-PR nº 17.379

Esta bula foi aprovada pela Anvisa em 25/09/2023.

budesonida:

Fabricado por:

Pharmachemie B.V., Haarlem, Holanda

fumarato de formoterol di-hidratado:

Fabricado por:

Novartis Pharma Stein AG, Stein, Suíça

Ou

Siegfried Barbera S.L., Barberà del Vallès, Espanha

Embalado por:

Siegfried Barbera S.L., Barberà del Vallès, Espanha

Foraseq:

Embalado por:

Anovis Industrial Farmacêutica Ltda.

Taboão da Serra, SP

Registrado e Importado por:

Sandoz do Brasil Indústria Farmacêutica Ltda.

Rua Antônio Rasteiro Filho (Marginal PR 445), 1.920, Cambé – PR

CNPJ: 61.286.647/0001-16



Histórico de Alteração da Bula

Dados da submissão eletrônica			Dados da petição/notificação que altera bula				Dados das alterações de bulas		
Data do expediente	No. expediente	Assunto	Data do expediente	Nº do expediente	Assunto	Data de aprovação	Itens de bula	Versões (VP/VPS)	Apresentações relacionadas
04/01/2024	-	Inclusão inicial de texto de bula – RDC 60/12	30/06/2023	0672132231	11200 MEDICAMENTO NOVO - SOLICITAÇÃO DE TRANSFERÊNCIA DE TITULARIDADE DE REGISTRO (OPERAÇÃO COMERCIAL)	25/09/2023	Versão inicial	VP01	cápsulas - 12 mcg + 200 mcg ou 400 mcg